

**EXTOL®**  
PREMIUM

PHD 4 (8890250)

*IMPROVE YOUR DAY!*

**Sekací a vrtací kladivo / CZ**  
**Sekacia a vrtacie kladivo / SK**  
**Ütvefűró- és vésőgép / HU**  
**Meißel- und Bohrhammer / DE**



CE

**Původní návod k použití**

**Preklad pôvodného návodu na použitie**

**Az eredeti használati utasítás fordítása**

**Übersetzung der ursprünglichen Bedienungsanleitung**

## Úvod

Vážený zákazníku,

děkujeme za důvěru, kterou jste projevili značce Extol® zakoupením tohoto výrobku.

Výrobek byl podroben zevrubným testům spolehlivosti, bezpečnosti a kvality předepsaných normami a předpisy Evropské unie.

S jakýmkoli dotazy se obraťte na naše zákaznické a poradenské centrum:

**www.extol.cz**

**Fax: +420 225 277 400 Tel.: +420 222 745 130**

**Výrobce:** Madal Bal a. s., Průmyslová zóna Příluky 244, CZ-76001 Zlín, Česká republika.

**Datum vydání:** 15.4.2015

## I. Charakteristika

### SEKACÍ A VRTACÍ KLADIVO EXTOL® PREMIUM PHD 4 JE URČENO:

- a) K vrtání otvorů především s větším průměrem než umožňují vrtačky, a sice:
- **s příklepem** do betonu, cihel a kamene
  - **bez příklepu** do dřeva, kovu, umělé hmoty, keramiky apod.
- b) Pro sekací práce do betonu, cihel, kamene a asfaltu (např. pro drážkování nebo vysekávání otvorů). S použitím příslušných nástrojů také k odsekávání obkladaček, dlažby, omítky, stavebního lepidla apod.)

- ➔ Systém **Vario-Lock** umožňuje natočit sekáč do libovolné polohy v rozsahu 360° dle potřeby.
- ➔ Univerzální systém uchycení nástrojů SDS plus umožňuje rychlé beznástrojové uchycení nástroje.
- ➔ Mírou stisknutí provozního spínače lze jemně a plynule regulovat otáčky a/nebo počet příklepů a zajistit tak jejich pozvolný náběh, což jednak snižuje kroutcí síly při rozběhu a také šetří motor.
- ➔ Přepínání mezi pravým a levým chodem společně s jemnou regulací otáček umožňuje použít kladivo k povolování a utahování šroubových spojů.

## II. Technické údaje

Označení kladiva	PHD 4	
Objednávací číslo	8890250	
Příkon	1050 W	Max.akustický tlak $L_p(A)$
Síla úderu	3,4 J	• pro vrtání do betonu 87,74 dB(A)
Počet příklepů $\text{min}^{-1}$	0-5100	• vrtání s příklepem; nejistota 93,08 dB(A)
Otáčky bez zatížení $\text{min}^{-1}$	0-920	měření K $\pm 3$ dB(A)
<b>Max. <math>\varnothing</math> otvoru vrtání</b>		Max.akustický výkon $L_w(A)$ ;
do betonu	32 mm	• pro vrtání do betonu 93,08 dB(A)
do oceli	13 mm	• pro drážkování; nejistota 104,8 dB(A)
do dřeva	30 mm	měření K $\pm 3$ dB(A)
Plynulá regulace otáček/příklepů	ANO	Celková hodnota vibrací na rukojeti
Soft start	ANO	• pro vrtání do betonu $a_{h,CH}$ 13,64 $\text{m/s}^2$
Pravý/levý chod	ANO	• pro drážkování $a_{h,CH}$ eq nejistota 16,36 $\text{m/s}^2$
Volitelná poloha sekáče	ANO, funkce Vario-Lock	měření K = $\pm 1,5$ $\text{m/s}^2$
<b>Možnosti použití</b>		
Vrtání bez příklepu	ANO	
Vrtání s příklepem	ANO	
Sekání	ANO	
Uchycení nástroje	SDS plus	
Napájecí napětí/frekvence	230V~50 Hz	
Hmotnost bez kabelu a nástroje	3,5 kg	
Krytí	IP 20	
Třída ochrany- dvojitá izolace	ANO	

Tabulka 1

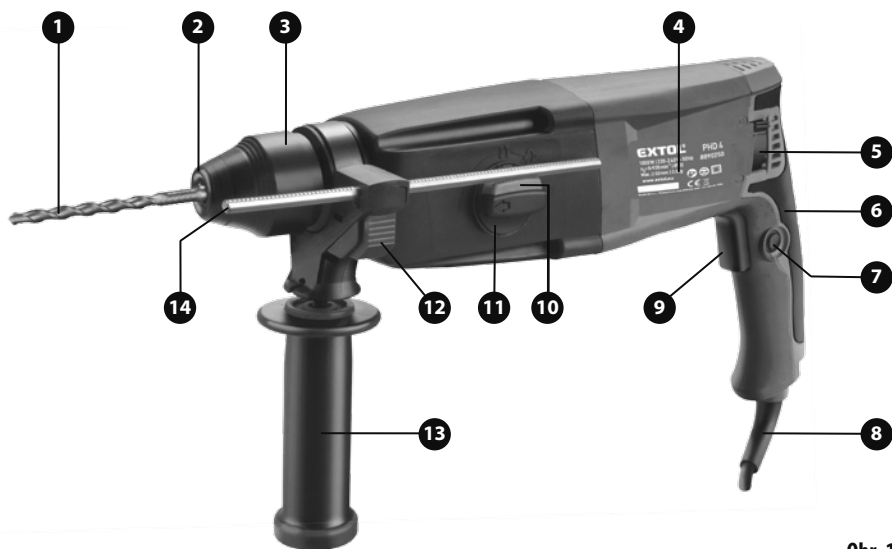
\* Uvedená hodnota vibrací se může lišit v závislosti na prováděné činnosti (vrtání s příklepem, bez příklepu, sekání, druh vrtaného/sekaného materiálu apod.)

- Deklarovaná hodnota vibrací byla zjištěna metodou dle normy EN 60745, a proto tato hodnota může být použita pro odhad zatížení pracovníka vibracemi při používání i jiného elektronářadí.
- Je nutné určit bezpečnostní měření k ochraně obsluhující osoby, která jsou založena na zhodnocení zatížení vibracemi za skutečných podmínek používání, přičemž je nutno zahrnout dobu, kdy je nářadí vypnuto nebo je-li v chodu, ale není používáno. Stanovte dodatečná opatření k ochraně obsluhující osoby před účinky vibrací, která zahrnují údržbu přístroje a nasazovacích nástrojů, organizaci pracovní činnosti apod.
- Hladina akustického tlaku a výkonu přesahuje hodnotu 80 dB(A), proto při práci s kladivem používejte vhodnou ochranu sluchu.

### III. Součásti a ovládací prvky

#### Obr.1, Popis-pozice

1. Pracovní nástroj (vrták)
2. Ochranná protiprachová krytka
3. SDS upínací hlava nástroje
4. Štítek s technickými údaji
5. Přepínač směru otáčení a pojistka proti neúmyslnému stisknutí provozního spínače
6. Zadní rukojeť
7. Tlačítko aretace provozního spínače v poloze „zapnuto“
8. Přívodní (napájecí) kabel
9. Provozní spínač- regulace otáček a/nebo příklepů
10. Tlačítko pro odjištění přepínače režimu práce
11. Přepínač režimu práce pro režim vrtání s příklepem/ bez příklepu/sekání/Vario Lock
12. Tlačítko aretace hloubkového dorazu na rukojeti
13. Polohovatelná (otočná) přední rukojeť
14. Hloubkový doraz



Obr. 1

### IV. Před uvedením do provozu

#### ⚠ UPOZORNĚNÍ

- Před použitím nářadí si přečtete celý návod k použití. Návod nechte přiložený u výrobku, aby se s ním mohla obsluha kdykoli seznámit. Pokud nářadí komukoli půjčujete, přikládejte k němu i tento návod k použití. Zamezte znehodnocení a poškození tohoto návodu.
- Zamezte používání přístroje dětmi, osobami se sníženou pohyblivostí, smyslovým vnímáním nebo mentálním postižením nebo osobám s nedostatkem zkušeností a znalostí nebo osobám neznalých těchto pokynů, aby používaly toto nářadí.
- Před jakýmkoli nastavováním, seřizováním, údržbou kladiva, výměnou/vkládáním nástroje, odpojte přívodní kabel ze zásuvky el. napětí.

#### MONTÁŽ PŘEDNÍ RUKOJETI A HLUBKOVÉHO DORAZU

#### ⚠ UPOZORNĚNÍ

- Nikdy nepoužívejte kladivo bez nainstalované přední rukojeti. Ztráta kontroly nad nářadím může způsobit zranění.

#### 1. Otáčením rukojeti povolte objímku a nasadte ji do drážek na krku kladiva (viz. obr.1).

- Rukojeť před zajištěním natočte do takové polohy, aby mohlo být kladivo během práce pevně, bezpečně a pohodlně drženo.

#### 2. Rukojeť v potřebné poloze řádně zajištěte jejím otáčením.

- Pro potřebu odměření hloubky vrtaného otvoru je možné do otvoru rukojeti při stisknutém tlačítku aretace hloubkového dorazu zasunout hloubkový doraz a nastavit jej na potřebnou hloubku vrtu.
- vzdáleností mezi koncem hloubkového dorazu a koncem vrtáku je vymezena hloubka (h) vrtaného otvoru, viz obr.2. Pro zajištění dorazu uvolněte tlačítko aretace hloubkového dorazu. Přesvědčte se, že je doraz řádně aretačí zajištěn.

#### NASTAVENÍ REŽIMU PRÁCE



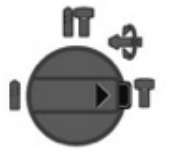
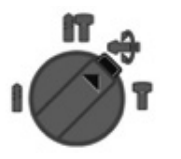
- Požadovaný režim práce, tj. režim vrtání s příklepem nebo bez příklepu; režim sekání či funkci nastavení polohy sekáče (systém Vario Lock) zvolte otočením přepínače režimu práce do pozice symbolu pro příslušný režim práce dle následující tabulky. Pro otáčení přepínačem režimu práce je nutné jej nejprve odjistit stisknutím tlačítka, který je na přepínači (obr.1, pozice 10). Zvolený režim práce je nastavený tehdy, když dojde v pozici zvoleného pracovního režimu k zacvaknutí přepínače do uzamčené pozice!

#### ⚠ VÝSTRAHA

- Přenastavení režimu práce nikdy neprovádějte za chodu kladiva! Došlo by k jeho poškození. Režim práce lze přenastavit pouze pokud se upínací hlava neotáčí.



Obr. 2

Režim práce	Nastavení přepínače pro uvedený režim práce	Určeno pro materiál
Vrtání s příklepem		Zdivo Beton Cihly
Vrtání bez příklepu		Dřevo Kov Plast
Sekání		Zdivo Beton Cihly
Změna natočení sekáče do jiné polohy; funkce Vario-Lock		-

Tabulka 2

## VLOŽENÍ/VYJMUTÍ PRACOVNÍHO NÁSTROJE

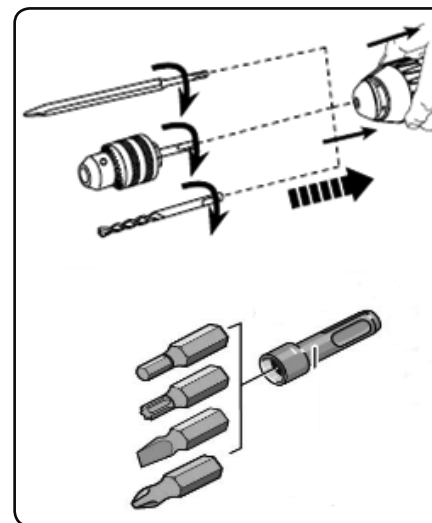
### 1. Zvolte pro danou činnost vhodný pracovní nástroj.

- ➔ Pro daný druh prováděné činnosti je nutné zvolit vhodný nástroj, neboť od toho se odvíjí výsledek a efektivita práce.
  - Například pro odsekávání dlaždic použijte plochy sekáč; k prosekávání otvorů, k odstranění spárovací hmoty a tvorbě drážek použijte špičatý sekáč, k vysekávání kabelových žlábků použijte dutý sekáč (není součástí dodávky) apod.
  - Pro vrtání musí být zvolen vrták podle vrtaného materiálu. K vrtání do kovů a tvrdých plastů použijte vrtáky z rychlořezné oceli (HSS).

- Úchyt nástrojů SDS plus je univerzální a do těchto kladiv lze uchytit sekáče i jiných výrobců.
- SDS stopku nástroje důkladně očistěte textilií, případně osušte a přiměřeně namažte vazelinou.**
    - Stopka, na které je nános stavebního prachu, kamínků apod. poškozuje SDS úchyt nástroje.
  - Zkontrolujte, zda není poškozen otvor a okolí otvoru kolem stopky nástroje (ochranná protiprachová krytka).**
    - Protiprachová krytka zamezuje vniknutí stavebního prachu a kamínků při vrtání/sekání do SDS upínacího systému hlavy a brání tak jeho poškození.
    - Pokud budete provádět sekací či vrtací práce v horní svislé poloze – např. při vrtání do stropu, je nezbytné zajistit, aby se odpadávající materiál nedostal do upínacího systému nástroje či větracích otvorů motoru, např. odsáváním materiálu vhodným vysavačem nebo navléknutím vhodné ochrany na vrták/sekáč.
  - Do SDS upínací hlavy kladiva zasuňte nástroj následujícím způsobem:**
    - Stlačte SDS upínací hlavu.**
    - Nástroj s SDS stopkou za přítlaku částečně zasuňte do otvoru upínací hlavy a potáchejte jím, dokud se nástroj nezasune do drážek SDS upínací hlavy.**
    - Nástroj do hlavy zasuňte až nadoraz a pak hlavu uvolněte.**
    - Tahem za nástroj se přesvědčte, zda je pevně uchycen v upínacím systému.**

#### Poznámka:

- Je přirozené, že uchycený nástroj má mírnou vůli v pohybu.
- ➔ Pro upnutí vrtáku s menším průměrem vrtání je možné do SDS upínací hlavy kladiva zasunout standardní sklíčidlovou hlavu používanou na vrtačkách vybavenou SDS plus stopkou nebo také unášecí bitů (nejsou součástí dodávky), viz. obr.3.



Obr. 3

#### ⚠ UPOZORNĚNÍ

- Při používání sklíčidlové hlavy s SDS upínací stopkou nebo unášecí bitů pro utahování či povolování šroubových spojů, nesmí být použit pracovní režim s příklepem, neboť by je silný příklep kladiva poškodil.

#### NATOČENÍ SEKÁČE DO POŽADOVANÉ POLOHY- FUNKCE VARIO LOCK

- Vzhledem k tvaru použitého sekáče a požadovaného tvaru vysekávané drážky může být potřebné natočit sekáč do určité polohy, což umožňuje systém Vario-Lock.
- Sekáč zasuňte do SDS upínací hlavy kladiva a zajistěte výše popsáním způsobem.**
  - Přepínač režimu přetočte do pozice Vario-Lock.**
  - Sekáčem otáčejte kolem osy do požadované polohy sekáče.**
  - Přepínačem režimu práce pak nastavte pracovní režim sekání.**

#### ⚠ UPOZORNĚNÍ

- Funkce Vario Lock je určena pouze pro změnu natočení sekáče do jiné polohy a nelze ji použít k vykonávání sekací či vrtací práce.

#### VYJMUTÍ NÁSTROJE Z SDS UPÍNACÍ HLAVY

- Stlačte SDS upínací hlavu a vložený nástroj z hlavy vyjměte. Pak upínací hlavu uvolněte.

#### NASTAVENÍ SMĚRU OTÁČENÍ A OCHRANA PROTI NEÚMYSLNÉMU UVEDENÍ DO CHODU

- Přepínačem směru otáčení (obr.1, pozice 6) nastavte požadovaný směr otáčení pracovního nástroje.
  - ➔ Pro otáčení doprava přepněte přepínač dolů do pozice šipky „←“.
  - ➔ Pro otáčení doleva přepněte přepínač nahoru do pozice šipky „→“.
- Pro ochranu před neúmyslným uvedením přístroje do chodu, je-li přístroj připojen ke zdroji el. proudu, přepínač směru otáčení přepněte do střední pozice. Tím dojde k zablokování provozního spínače a nemůže tak dojít k uvedení přístroje do chodu při neúmyslném stisknutí provozního spínače. Toto opatření provedte vždy, když odkládáte nebo přenášíte přístroj připojený ke zdroji el. proudu.

#### ⚠ VÝSTRAHA

- Změnu směru otáčení přepínačem nikdy neprovádějte za chodu kladiva! Došlo by k jeho poškození. Směr otáčení lze změnit pouze pokud se upínací hlava neotáčí.

## V. Zapnutí/regulace otáček/aretaace provozního spínače/vypnutí

### **A** UPOZORNĚNÍ

- Před uvedením kladiwa do chodu vždy zkontrolujte, zda nejeví známky poškození či opotřebení a zda jsou všechny nainstalované součásti řádně připevněny a zajištěny. Za poškození se považuje i zpuchřelý napájecí kabel. Poškozený přístroj neuvádějte do chodu a zajištěte jeho opravu v autorizovaném servisu značky Extol®. Dojde-li k poškození během používání kladiwa, ihned jej odpojte od zdroje el. proudu a zajištěte jeho opravu v autorizovaném servisu značky Extol®.

### ZAPNUTÍ

- Před zapojením příwodního kabelu do zásuvky s el. napětím zkontrolujte, zda hodnota napětí v zásuvce odpovídá hodnotě uvedené na štítku na nářadí. Kladivo lze používat v rozsahu napětí 220-240 V~50 Hz.

1. **Koncovku příwodního kabelu zasuňte do zásuvky el. proudu.**
2. **Nářadí uvedte do chodu stisknutím provozního spínače.**
3. **Mírou stisknutí provozního spínače lze jemně a plynule regulovat počet otáček a/nebo přiklepů.**

### ARETACE PROVOZNÍHO SPÍNAČE

- Pro dlouhodobější nepřerušovanou práci je možné po stisknutí provozního spínače stisknout aretační tlačítko (obr.1, pozice 7) a zajistit jej tak ve stisknuté poloze pro trvalý chod bez nutnosti stisknutí.
  - ➔ Pro uvolnění zaaretovaného spínače z pozice „zapnuto“ stiskněte provozní spínač a tím dojde k jeho uvolnění.
- Před uvedením kladiwa do chodu si funkci aretaace spínače a její deaktivaci předem vyzkoušejte pro případ potřeby rychlého vypnutí kladiwa.

### VYPNUTÍ

- Pro vypnutí uvolněte provozní spínač.

## VI. Způsob práce

- Při práci používejte osobní ochranné pomůcky, zejména ochranu sluchu, zraku a respirátor s třídou filtru P2 pro ochranu dýchacích cest před prachem, dále vhodné rukavice.
- Před započetím práce se přesvědčte, zda v sekaném/vrtaném materiálu nejsou přítomna rozvodná vedení např. elektřiny, vody, plynu, páry apod., neboť poškozením těchto vedení může dojít k úrazu, výbuchu a dalším hmotným škodám. Pro zjištění těchto vedení použijte vhodný detektor kovů a elektřiny a případně jej porovnejte s výkresovou dokumentací.
- Kladivo držte pevně oběma rukama na úchopových plochách přední a zadní rukojeti při stabilním a pevném postoji těla. Kladivo má silný záběr a může tak dojít k narušení stability obsluhy a případnému zranění. Také tento způsob držení nářadí na plastových rukojetích snižuje riziko úrazu el. proudem při zásahu skrytého el. vedení, které se může dostat na kovové díly stroje a způsobit úraz el. proudem.
- Připadá-li to v úvahu, obrobek zajištěte např. svěrkou nebo ve svěraku, aby se během práce nemohl vymrštit a způsobit tak případně zranění.

### SEKÁNÍ

- Princip sekání je založen na postupném roztušování materiálu působením úderů a zanořováním klínu sekáče, proto je nutné drážkování a žlábkování provádět postupně po vrstvách.

### VRTÁNÍ

- Při dlouhodobějším vrtání do dlaždic a betonu je možné vrták chladit vodou. V důsledku velkých třecích sil se vrták silně zahřívá a následně tupí. Dbejte na to, aby se nedostala voda do útrobu kladiwa, protože by mohlo dojít k úrazu elektrickým proudem. Kladivo odkládejte na suché místo, kde nehrozí vniknutí vody kladiwa!
- Při vrtání otvorů do kovu vrtáky namažte chladicí emulzí na vrtáky, mazací pastou nebo strojním olejem.
- Než kladivo odložíte, vyčkejte, až se pracovní nástroj zastaví, jinak rotující nástroj může při pokládání o něco zavadit a způsobit tak ztrátu kontroly nad nářadím.
- Nikdy kladivo nepřenašejte, je-li v chodu a nenechávejte jej bez dozoru, pokud je připojen ke zdroji el. proudu. Zamezte tomu, aby si děti s nářadím hrály.

## VII. Všeobecné bezpečnostní pokyny

Tento „Návod k použití“ udržujte v dobrém stavu a ponechávejte jej uložen v výrobku, aby se s ním, v případě potřeby, mohla obsluha výrobku opětovně seznámit. Pokud výrobek komukoli půjčujete nebo jej prodáváte, nikdy k němu nezapomeňte přiložit též kompletní návod k použití.

Toto Upozornění se používá v celé příručce:

### **A** UPOZORNĚNÍ!

Toto upozornění se používá pro pokyny, jejichž neuposlechnutí může vést k úrazu elektrickým proudem, ke vzniku požáru a/nebo k vážnému zranění osob

### **A** VÝSTRAHA!

Přečtěte si všechny pokyny. Nedodržení veškerých následujících pokynů může vést k úrazu elektrickým proudem, ke vzniku požáru a/nebo k vážnému zranění osob. Dále může používání, které je v rozporu s tímto návodem, zapříčinit ztrátu záruky na výrobek. Výrazem „elektrické nářadí“ ve všech dále uvedených výstražných pokynech je myšleno jak elektrické nářadí napájené (pohyblivým přívodem) ze sítě, tak nářadí napájené z baterií (bez pohyblivého přívodu).

Zapamatujte si a uschovejte tyto pokyny!

### 1) PRACOVNÍ PROSTŘEDÍ

- a) Udržujte pracoviště v čistotě a dobře osvětlené. Nepořádek a tmavá místa na pracovišti bývají příčinou nehod.
- b) Nepoužívejte elektrické nářadí v prostředí s nebezpečím výbuchu, kde se vyskytují hořlavé kapaliny, plyny nebo prach. V elektrickém nářadí vznikají jiskry, které mohou zapálit prach nebo výparu.
- c) Při používání elektrického nářadí zamezte přístupu dětí a dalších osob. Budete-li vyrušováni, můžete ztratit kontrolu nad prováděnou činností.

### 2) ELEKTRICKÁ BEZPEČNOST

- a) Vidlice pohyblivého přívodu elektrického nářadí musí odpovídat síťové zásuvce. Nikdy jakýmkoliv způsobem neupravujte vidlici. S nářadím, které má ochranné spojení se zemí, nikdy nepoužívejte žádné zásuvkové adaptéry. Vidlice, které nejsou znehodnoceny úpravami, a odpovídající zásuvky omezí nebezpečí úrazu elektrickým proudem.

b) Vyvarujte se dotyku těla s uzemněnými předměty, jako např. potrubí, tělesa ústředního topení, sporáky a chladničky. *Nebezpečí úrazu elektrickým proudem je větší, je-li vaše tělo spojené se zemí.*

c) Nevystavujte elektrické nářadí dešti, vlhku nebo mokru. *Vnikne-li do elektrického nářadí voda, zvyšuje se nebezpečí úrazu elektrickým proudem.*

d) Nepoužívejte pohyblivý přívod k jiným účelům. Nikdy nenoste a netahajte elektrické nářadí za přívod ani nevytrhávejte vidlici ze zásuvky tahem za přívod. *Chraňte přívod před horkem, mastnotou, ostrými hranami a pohyblivými se částmi. Poškozené nebo zamotané přívody zvyšují nebezpečí úrazu elektrickým proudem.*

e) Je-li elektrické nářadí používáno venku, použijte prodlužovací přívod vhodný pro venkovní použití. *Používání prodlužovacího přívodu pro venkovní použití omezuje nebezpečí úrazu elektrickým proudem.*

f) **Používáte-li elektrické nářadí ve vlhkých prostorech, používejte napájení chráněné proudovým chráničem (RCD).** *Používání RCD omezuje nebezpečí úrazu elektrickým proudem.*

### 3) BEZPEČNOST OSOB

- a) Při používání elektrického nářadí buďte pozorní, věnujte pozornost tomu, co právě děláte, soustřeďte se a střízlivě uvažujte. Nepracujte s elektrickým nářadím, jste-li unaveni nebo jste-li pod vlivem drog, alkoholu nebo léků. *Chvilková nepozornost při používání elektrického nářadí může vést k vážnému poranění osob.*
- b) Používejte ochranné pomůcky. Vždy používejte ochranu očí. *Ochranné pomůcky jako např. respirátor, bezpečnostní obuv s protiskluzovou úpravou, tvrdá pokrývka hlavy nebo ochrana sluchu, používané v souladu s podmínkami práce, snižují nebezpečí poranění osob.*
- c) Vyvarujte se neúmyslného spuštění. Ujistěte se, zda je spínač při zapojování vidlice do zásuvky vypnutý. *Přenesení nářadí s prstem na spínač nebo zapojování vidlice nářadí se zapnutým spínačem může být příčinou nehod.*
- d) Před zapnutím nářadí odstraňte všechny seřizovací nástroje nebo klíče. *Seřizovací nástroj nebo klíč, který ponecháte připevněn k otáčející se části elektrického nářadí, může být příčinou poranění osob.*
- e) Pracujte jen tam, kam bezpečně dosáhnete. Vždy udržujte stabilní postoj a rovnováhu. *Budete tak lépe ovládat elektrické nářadí v nepředvídaných situacích.*

f) Oblékejte se vhodným způsobem. Nepoužívejte volné oděvy ani šperky. Dbejte, aby vaše vlasy, oděv a rukavice byly dostatečně daleko od pohybujících se částí. *Volné oděvy, šperky a dlouhé vlasy mohou být zachyceny pohybujícími se částmi.*

g) Jsou-li k dispozici prostředky pro připojení zařízení k odsávání a sběru prachu, zajistěte, aby taková zařízení byla připojena a správně používána. *Použití těchto zařízení může omezit nebezpečí způsobená vznikajícím prachem.*

#### 4) POUŽÍVÁNÍ ELEKTRICKÉHO NÁŘADÍ A PÉČE O NĚ

a) Nepřetěžujte elektrické nářadí. Používejte správné nářadí, které je určené pro prováděnou práci. *Správné elektrické nářadí bude lépe a bezpečněji vykonávat práci, pro kterou bylo konstruováno.*

b) Nepoužívejte elektrické nářadí, které nelze zapnout a vypnout spínačem. *Jakékoliv elektrické nářadí, které nelze ovládat spínačem, je nebezpečné a musí být opraveno.*

c) Odpojte nářadí vytažením vidlice ze síťové zásuvky před jakýmkoliv seřizováním, výměnou příslušenství nebo před uložením nepoužívaného elektrického nářadí. *Tato preventivní bezpečnostní opatření omezují nebezpečí nahodilého spuštění elektrického nářadí.*

d) Nepoužívané elektrické nářadí ukládejte mimo dosah dětí a nedovoďte osobám, které nebyly seznámeny s elektrickým nářadím nebo s těmito pokyny, aby nářadí používaly. *Elektrické nářadí je v rukou nezkoušených uživatelů nebezpečné.*

e) Udržujte elektrické nářadí. Kontrolujte seřízení pohybujících se částí a jejich pohyblivost, soustředte se na praskliny, zlomené součásti a jakékoliv další okolnosti, které mohou ohrozit funkci elektrického nářadí. *Je-li nářadí poškozeno, před dalším používáním zajistěte jeho opravu. Mnoho nehod je způsobeno nedostatečně udržovaným elektrickým nářadím.*

f) Řezací nástroje udržujte ostré a čisté. *Správně udržované a naostřené řezací nástroje s menší pravděpodobností zachytí za materiál nebo se zablokuje a práce s nimi se snáze kontroluje.*

g) Elektrické nářadí, příslušenství, pracovní nástroje atd. používejte v souladu s těmito pokyny a takovým způsobem, jaký byl předepsán pro konkrétní elektrické nářadí, a to s ohledem na dané podmínky práce a druh prováděné práce. *Používání elektrického nářadí k provádění jiných činností, než pro jaké bylo určeno, může vést k nebezpečným situacím.*

#### 5) SERVIS

Opravy vašeho elektrického nářadí svěřte kvalifikované osobě, které bude používat identické náhradní díly. *Tímto způsobem bude zajištěna stejná úroveň bezpečnosti elektrického nářadí jako před opravou.*

### VIII. Odkazy na štítek a piktogramy



	Před použitím si přečtěte návod k použití.
	Odpovídá požadavkům EU.
	Symbol druhé třídy ochrany - dvojité izolace.
	Při práci používejte ochranu zraku, sluchu a dýchacích cest s třídou filtru P2.
	Symbol elektroodpadu. Výrobek nevyhazujte do směsného odpadu, ale odevzdejte jej k ekologické likvidaci.
Sériové číslo	Vyjadřuje rok, měsíc výroby a číslo výrobní série produktu.

Tabulka 3

### IX. Čištění, údržba, servis

#### ⚠ UPOZORNĚNÍ

- Před jakoukoli údržbou, čištěním a výměnou nástroje odpojte přívodní kabel od zdroje el. proudu.

#### KONTROLA/VÝMĚNA UHLÍKOVÝCH KARTÁČŮ

- Pokud bude patrné během provozu jiskření uvnitř kladiva či nepravidelný chod, nechte v autorizovaném servisu značky Extol® zkontrolovat opotřebení uhlíkových kartáčů. V případě výměny musí být uhlíky vyměněny za originální kusy dodávané výrobcem. Tvar a velikost uhlíků se liší podle modelu kladiva.
- Dbejte na to, aby SDS upínací hlava byla zbavena kamínků, stavebního prachu či jiného abrazivního materiálu vznikajícího při sekání/vrtání, protože poškozují upínací systém.
- Udržujte čisté větrací otvory motoru, jinak může dojít k přehřívání motoru v důsledku nedostatečného proudění vzduchu.
- K čištění povrchu kladiva používejte vlhkou textilií namočenou např. v mýdlové vodě. Dbejte na to, aby nedošlo k vniknutí vody do útrob kladiva.
- K čištění nepoužívejte organická rozpouštědla např. na bázi acetonu, abrazivní čisticí prostředky či prostředky s oxidačními vlastnostmi, protože by poškodily povrch kladiva.
- V případě potřeby záruční opravy se obraťte na prodejce, u kterého jste výrobek zakoupili, který zajistí opravu v autorizovaném servisu značky Extol®. Pro pozáruční opravu se obraťte přímo na autorizovaný servis značky Extol® (servisní místa naleznete na webových stránkách v úvodu návodu).

### X. Likvidace odpadu

#### OBALOVÉ MATERIÁLY

- Obalové materiály vyhodte do příslušného kontejneru na tříděný odpad.

#### KLADIVO

- Výrobek obsahuje elektronické součásti, které jsou nebezpečným odpadem. Podle evropské směrnice 2012/19 EU se elektrická zařízení nesmějí vyhazovat do směsného odpadu, ale je nezbytné jej odevzdat k ekologické likvidaci na k tomu určená sběrná místa. Informace o těchto místech obdržíte na obecním úřadu.



## XI. Záruční lhůta a podmínky

### ODPOVĚDNOST ZA VADY (ZÁRUKA)

Dne 1.1.2014 vstoupil v účinnost zákon č. 89/2012 Sb. ze dne 3. února 2012 a k tomuto datu se ruší zákony 40/1964 Sb.; 513/1991 Sb. a 59/1998 Sb. ve znění pozdějších předpisů  
Odpovědnost za vady na Vámi zakoupený výrobek platí po dobu 2 let od data prodeje. Uplatnění nároku na bezplatnou záruční opravu se řídí zákonem č. 89/2012 Sb. Při splnění níže uvedených obchodních podmínek, které jsou v souladu s tímto zákonem, Vám výrobek bude bezplatně opraven.

### ZÁRUČNÍ PODMÍNKY

- 1) Prodávající je povinen spotřebiteli zboží předvést (pokud to jeho povaha umožňuje) a vystavit doklad o koupi v souladu se zákonem. Všechny údaje v dokladu o koupi musí být vypsány nesmazatelným způsobem v okamžiku prodeje zboží.
- 2) Již při výběru zboží pečlivě zvažte, jaké funkce a činnosti od výrobku požadujete. To, že výrobek nevyhovuje Vaším pozdějším technickým nárokům, není důvodem k jeho reklamaci.
- 3) Při uplatnění nároku na bezplatnou opravu musí být zboží předáno s řádným dokladem o koupi.
- 4) Pro přijetí zboží k reklamaci by mělo být pokud možno očištěno a zabaleno tak, aby při přepravě nedošlo k poškození (nejlépe v originálním obalu). V zájmu přesné diagnostiky závady a jejího dokonalého odstranění spolu s výrobkem zašlete i jeho originální příslušenství.
- 5) Servis nenese odpovědnost za zboží poškozené přepravcem.
- 6) Servis dále nenese odpovědnost za zaslání příslušenství, které není součástí základního vybavení výrobku. Výjimkou jsou případy, kdy příslušenství nelze odstranit z důvodu vady výrobku.
- 7) Odpovědnost za vady („záruka“) se vztahuje na skryté a viditelné vady výrobku.
- 8) Záruční opravu je oprávněn vykonávat výhradně autorizovaný servis značky Extol.
- 9) Výrobce odpovídá za to, že výrobek bude mít po celou dobu odpovědnosti za vady vlastnosti a parametry uvedené v technických údajích, při dodržení návodu k použití.

- 10) Nárok na bezplatnou opravu zaniká, jestliže:
  - a) výrobek nebyl používán a udržován podle návodu k obsluze.
  - b) byl proveden jakýkoliv zásah do konstrukce stroje bez předchozího písemného povolení vydaného firmou Madal Bal a.s. nebo autorizovaným servisem značky Extol.
  - c) výrobek byl používán v jiných podmínkách nebo k jiným účelům, než ke kterým je určen.
  - d) byla některá část výrobku nahrazena neoriginální součástí.
  - e) k poškození výrobku nebo k nadměrnému opotřebení došlo vinou nedostatečné údržby.
  - f) výrobek havaroval, byl poškozen vyšší mocí či nedbalostí uživatele.
  - g) škody vzniklé působením vnějších mechanických, teplotních či chemických vlivů.
  - h) vady byly způsobeny nevhodným skladováním, či manipulací s výrobkem.
  - i) výrobek byl používán (pro daný typ výrobku) v agresivním prostředí např. prášném, vlhkém.
  - j) výrobek byl použit nad rámec přípustného zatížení.
  - k) bylo provedeno jakékoliv falšování dokladu o koupi či reklamační zprávy.
- 11) Odpovědnost za vady se nevztahuje na běžné opotřebení výrobku nebo na použití výrobku k jiným účelům, než ke kterým je určen.
- 12) Odpovědnost za vady se nevztahuje na opotřebení výrobku, které je přirozené v důsledku jeho běžného používání, např. obroušení brusných kotoučů, nižší kapacita akumulátoru po dlouhodobém používání apod.
- 13) Poskytnutím záruky nejsou dotčena práva kupujícího, která se ke koupi věci váží podle zvláštních právních předpisů.
- 14) Nelze uplatňovat nárok na bezplatnou opravu vady, na kterou již byla prodávajícím poskytnuta sleva. Pokud si spotřebitel výrobek svépomocí opraví, pak výrobce ani prodávající nenese odpovědnost za případné poškození výrobku či újmu na zdraví v důsledku neodborné opravy či použití neoriginálních náhradních dílů.

## ES Prohlášení o shodě

Výrobce Madal Bal a.s. • Bartošova 40/3, CZ-760 01 Zlín • IČO: 49433717

prohlašuje,  
že následně označené zařízení na základě své koncepce a konstrukce, stejně jako na trh uvedené provedení, odpovídá příslušným požadavkům Evropské unie. Při námi neodsouhlasených změnách zařízení ztrácí toto prohlášení svou platnost.

### Extol® Premium PHD 4 (8890250) Sekací a vrtací kladivo

bylo navrženo a vyrobeno ve shodě s následujícími normami:

EN 60745-1; EN 60745-2-6; EN 550014-1; EN 55014-2;  
EN 61000-3-2; EN 61000-3-11; EN 62321


a předpisy:

2004/108 EC  
2006/42 EC  
2000/14 EC  
2011/65 EU

Naměřená hladina akustického výkonu zařízení reprezentujícího daný typ:

Garantovaná hladina akustického výkonu zařízení: 104,8 dB(A)

Ve Zlíně: 15.4.2015



Martin Šenkýř  
člen představenstva a.s.

### ZÁRUČNÍ A POZÁRUČNÍ SERVIS

Pro uplatnění práva na záruční opravu zboží se obraťte na obchodníka, kde jste zboží zakoupili.

Pro pozáruční opravu se můžete také obrátit na náš autorizovaný servis.

Nejbližší servisní místa naleznete na [www.extol.cz](http://www.extol.cz). V případě dotazů Vám poradíme na zákaznické lince **222 745 130**.

## Úvod

Vážený zákazník,

ďakujeme za dôveru, ktorú ste prejavili značke Extol® zakúpením tohoto výrobku.

Výrobok bol podrobený testom spoľahlivosti, bezpečnosti a kvality predpísaných normami a predpismi Európskej únie.

Pokiaľ budete mať akékoľvek otázky, obráťte sa na naše poradenské centrum pre zákazníkov:

**www.extol.sk**

**Fax: +421 2 212 920 91 Tel.: +421 2 212 920 70**

**Distribútor pre Slovenskú republiku:** Madal Bal s.r.o., Stará Vajnorská 37, 831 04 Bratislava

**Výrobca:** Madal Bal a. s., Průmyslová zóna Příluky 244, 76001 Zlín, Česká republika.

**Dátum vydania:** 15.4.2015

## I. Charakteristika

### SEKACIE A VRTACIE KLADIVO EXTOL® PREMIUM PHD 4 JE URČENÉ:

- a) Na vrtanie otvorov predovšetkým s väčším priemerom než umožňujú vrtačky, a síce:
- **s príklepom** do betónu, tehál a kameňa
  - **bez príklepu** do dreva, kovu, umelej hmoty, keramiky a pod.
- b) Na sekacie práce do betónu, tehly, kameňa a asfaltu (napr. na drážkovanie alebo vysekávanie otvorov). S použitím príslušných nástrojov aj na odsekávanie obkladov, dlažby, omietky, stavebného lepidla a pod.

➔ Systém **Vario-Lock** umožňuje natočiť sekáč do ľubovoľnej polohy v rozsahu 360° podľa potreby.

➔ Univerzálny systém uchytenia nástrojov SDS plus umožňuje rýchle beznástrojové uchytenie.

➔ Mierou stlačenia prevádzkového spínača je možné jemne a plynulo regulovať otáčky a/alebo počet príklepov a zaistiť tak ich pozvoľný nábeh, čo jednak znižuje krútiace sily pri rozbehu a tiež šetrí motor.

➔ Prepínanie medzi pravým a ľavým chodom spoločne s jemnou reguláciou otáčok umožňuje použitie kladivo na povoľovanie a utáňovanie skrutkových spojov.

## II. Technické údaje

Označenie kladiva	PHD 4	
Objednávacie číslo	8890250	
Príkon	1050 W	Max. akustický tlak $L_p(A)$
Sila úderu	3,4 J	• na vrtanie do betónu 87,74 dB(A)
Počet príklepov $\text{min}^{-1}$	0-5100	• vrtanie s príklepom; 93,08 dB(A)
Otáčky bez zaťaženia $\text{min}^{-1}$	0-920	neistota merania $K \pm 3 \text{ dB(A)}$
<b>Max. ø otvoru vrtania</b>		Max. akustický výkon $L_w(A)$ ;
do betónu	32 mm	• na vrtanie do betónu 93,08 dB(A)
do ocele	13 mm	• na drážkovanie; 104,8 dB(A)
do dreva	30 mm	neistota merania $K = \pm 3 \text{ dB(A)}$
Plynulá regulácia otáčok/príklepov	ÁNO	Celková hodnota vibrácií na rukoväti
Soft start	ÁNO	• na vrtanie do betónu $a_{h,CH}$ 13,64 $\text{m/s}^2$
Pravý/ľavý chod	ÁNO	• na drážkovanie $a_{h,CH \text{ eq}}$ 16,36 $\text{m/s}^2$
Voliteľná poloha sekáča	ÁNO, funkcia Vario-Lock	neistota merania $K = \pm 1,5 \text{ m/s}^2$
<b>Možnosti použitia</b>		
Vrtanie bez príklepu	ÁNO	
Vrtanie s príklepom	ÁNO	
Sekanie	ÁNO	
Uchytenie nástroja	SDS plus	
Napájacie napätie/frekvencia	230V~50 Hz	
Hmotnosť bez kábla a nástroja	3,5 kg	
Krytie	IP 20	
Trieda ochrany – dvojitá izolácia	ÁNO	

Tabuľka 1

\* Uvedená hodnota vibrácií sa môže líšiť v závislosti od vykonávanej činnosti (vrtanie s príklepom, bez príklepu, sekanie, druh vrtaného/sekaného materiálu pod.)

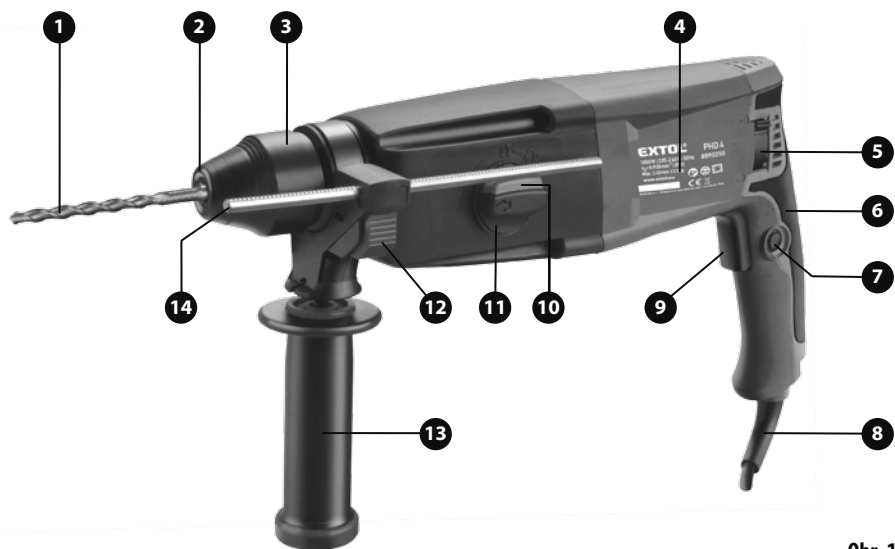
- Deklarovaná hodnota vibrácií bola zistená metódou podľa normy EN 60745, a preto sa táto hodnota môže použiť na odhad zaťaženia pracovníka vibráciami pri používaní aj iného elektrického náradia.
- Je nutné určiť bezpečnostné merania na ochranu obsluhujúcej osoby, ktoré sú založené na zhodnotení zaťaženia vibráciami za skutočných podmienok používania, pričom je nutné zahrnúť čas, keď je náradie vypnuté alebo ak je v chode a nepoužíva sa. Stanovte dodatočné opatrenia na ochranu obsluhujúcej osoby pred účinkami vibrácií, ktoré zahŕňajú údržbu prístroja a násadcov, organizáciu pracovnej činnosti a pod.
- Hladina akustického tlaku a výkonu presahuje hodnotu 80 dB(A), preto pri práci s kladivom používajte vhodnú ochranu sluchu.



### III. Súčasti a ovládacie prvky

#### Obr.1, Pozícia – popis

- |   |  |
|---|--|
| 1. Pracovný nástroj (vrták)   | 8. Prívodný (napájací) kábel   |
| 2. Ochranný protiprachový kryt  | 9. Prevádzkový spínač – regulácia otáčok a/alebo príklepov                               |
| 3. SDS upínacia hlava nástroja  | 10. Tlačidlo na odistenie prepínača režimu práce   |
| 4. Štítok s technickými údajmi  | 11. Prepínač režimu práce pre režim vrtania s príklepom/ bez príklepu/sekanie/Vario Lock |
| 5. Prepínač smeru otáčania a poistka proti neúmyselnému stlačeniu prevádzkového spínača | 12. Tlačidlo aretácie hĺbkového dorazu na rukoväti                                       |
| 6. Zadná rukoväť  | 13. Polohovateľná (otočná) predná rukoväť  |
| 7. Tlačidlo aretácie prevádzkového spínača v polohe „zapnuté“                           | 14. Hĺbkový doraz  |



Obr. 1

### IV. Pred uvedením do prevádzky

#### ⚠ UPOZORNENIE

• Pred použitím náradia si prečítajte celý návod na použitie. Návod nechajte priložený pri výrobku, aby sa s ním mohla obsluha kedykoľvek oboznámiť. Pokiaľ náradie niekomu požičiate, priložte k nemu aj tento návod na použitie. Zabráňte znehodnoteniu a poškodeniu tohto návodu.

- Zabráňte používaniu prístroja deťmi, osobami so zníženou pohyblivosťou, zmyslovým vnímaním alebo mentálnym postihnutím, osobami s nedostatkom skúseností a znalostí alebo osobami bez znalosti týchto pokynov, aby používali toto náradie.
- Pred akýmkoľvek nastavením, údržbou kladiva, výmenou/vkladaním nástroja, odpojte prívodný kábel od zásuvky el. napätia.

### MONTÁŽ PREDNEJ RUKOVÄTI A HĽBKOVÉHO DORAZU

#### ⚠ UPOZORNENIE

• Nikdy nepoužívajte kladivo bez nainštalovanej prednej rukoväti. Strata kontroly nad náradím môže spôsobiť zranenie.

#### 1. Otáčaním rukoväti povoľte objímku a nasadte ju do drážok na krku kladiva (pozrite obr. 1).

- Rukoväť pred zaistením natočte do takej polohy, aby ste mohli kladivo počas práce pevne, bezpečne a pohodlne držať.

#### 2. Rukoväť v potrebnej polohe riadne zaistite jej otáčaním.

- Pre potrebu odmerania hĺbky vrtaného otvoru je možné do otvoru rukoväti pri stlačení tlačidla aretácie hĺbkového dorazu zasunúť hĺbkový doraz a nastaviť ho na potrebnú hĺbku vrtu.
- Vzdialenosťou medzi koncom hĺbkového dorazu a koncom vrtáka je vymedzená hĺbka (h) vrtaného otvoru, pozrite obr. 2. Na zaistenie dorazu uvoľnite tlačidlo aretácie hĺbkového dorazu. Presvedčte sa, či je doraz aretáciou riadne zaistený.

### NASTAVENIE REŽIMU PRÁCE



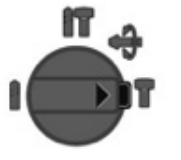
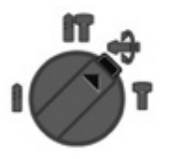
- Požadovaný režim práce, t. j. režim vrtania s príklepom alebo bez príklepu; režim sekania či funkciu nastavenia polohy sekáča (systém Vario Lock) zvolte otočením prepínača režimu práce do pozície symbolu pre príslušný režim práce podľa nasledujúcej tabuľky. Na otáčanie prepínačom režimu práce je nutné ho najprv odistiť stlačením tlačidla, ktorý je na prepínači (obr. 1, pozícia 10). Zvolený režim práce je nastavený vtedy, keď dôjde v pozícii zvoleného pracovného režimu k zacvaknutiu prepínača do uzamknutej pozície!

#### ⚠ VÝSTRAHA

- Úpravu režimu práce nikdy nerobte za chodu kladiva! Došlo by k jeho poškodeniu. Režim práce je možné upraviť iba ak sa upínacia hlava neotáča.



Obr. 2

Režim práce	Nastavenie prepínača pre uvedený režim práce	Určené pre materiál
Vrtanie s príklepom		Murivo Betón Tehly
Vrtanie bez príklepu		Drevo Kov Plast
Sekanie		Murivo Betón Tehly
Zmena natočenia sekáča do inej polohy; funkcia Vario-Lock		-

Tabuľka 2

## VLOŽENIE/VYTIAHNUTIE PRACOVNÉHO NÁSTROJA

### 1. Zvoľte pre danú činnosť vhodný pracovný nástroj.

➔ Pre daný druh vykonávanej činnosti je nutné zvoliť vhodný nástroj, pretože od toho sa odvíja výsledok a efektívnosť práce.

- Napríklad na odsekávanie dlaždíc používajte plochy sekáče; na presekávanie otvorov, na odstránenie škárovej hmoty a tvorbu drážok použite špicatý sekáč, na vysekávanie káblových žliabkov použite dutý sekáč (nie je súčasťou dodávky) a pod.

- Na vrtanie musíte zvoliť vrták podľa materiálu, do ktorého budete vrtáť. Na vrtanie do kovov a tvrdých plastov používajte vrtáky z rýchloreznej ocele (HSS).

- Úchyt nástrojov SDS plus je univerzálny a do týchto kladív je možné uchytiť sekáče aj iných výrobcov.

### 2. SDS stopku nástroja dôkladne očistite textíliou, prípadne osušte a primerane namažte vazelínou.

- Stopka, na ktorej je nános stavebného prachu, kamienkov atď. poškodzuje SDS uchytenie nástroja.

### 3. Skontrolujte, či nie je poškodený otvor a okolie otvoru okolo stopky nástroja (ochranný protiprachový kryt).

- Protiprachový kryt zabraňuje vniknutiu stavebného prachu a kamienkov pri vrtaní/sekaní do SDS upínacieho systému hlavy a bráni tak jeho poškodeniu.

- Ak budete vykonávať sekacie či vrtacie práce v hornej zvislej polohe – napr. pri vrtaní do stropu, je nevyhnutné zaistiť, aby sa odpadávajúci materiál nedostal do upínacieho systému nástroja či vetracích otvorov motora, napr. odsávaním materiálu vhodným vysávačom alebo navlečením vhodnej ochrany na vrták/sekáč.

### 4. Do upínacej hlavy SDS kladiva zasuňte nástroj nasledujúcim spôsobom:

a) Stlačte upínaciu hlavu SDS.

b) Nástroj so stopkou SDS za prítlaku čiastočne zasuňte do otvoru upínacej hlavy a otáčajte ním, kým sa nástroj nezasunie do drážok upínacej hlavy SDS.

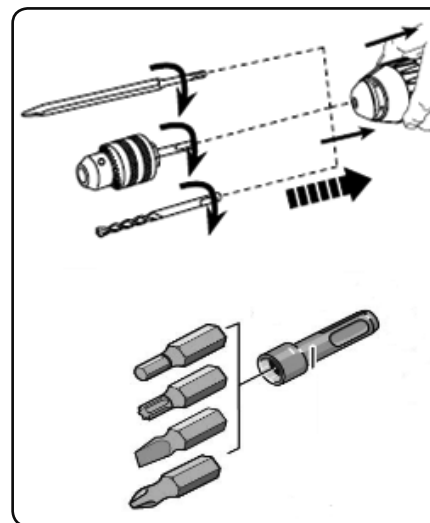
c) Nástroj do hlavy zasuňte až na doraz a potom hlavu uvoľnite.

d) Ťahom za nástroj sa presvedčte, či je pevne uchytený v upínacom systéme.

#### Poznámka:

- Je prirodzené, že uchytený nástroj má miernu vôľu v pohybe.

➔ Na upnutie vrtáka s menším priemerom vrtania je možné do upínacej hlavy SDS kladiva zasunúť štandardnú skľučovadlovú hlavu používanú na vrtáčkach vybavených stopkou SDS plus alebo aj onášač bitov (nie sú súčasťou dodávky), pozrite obr. 3.



Obr. 3

#### ⚠ UPOZORNENIE

- Pri používaní skľučovadlovej hlavy s upínacou stopkou SDS alebo onášača bitov na ťahovanie či povoľovanie skrutkových spojov, sa nesmie použiť pracovný režim s príklepom, pretože by ich silný príklep kladiva poškodil.

#### NATOČENIE SEKÁČA DO POŽADOVANEJ POLOHY – FUNKCIA VARIO LOCK

- Vzhľadom na tvar použitého sekáča a požadovaného tvaru vysekávanej drážky môže byť potrebné natočiť sekáč do určitej polohy, čo umožňuje systém Vario-Lock.

1. Sekáč zasuňte do upínacej hlavy SDS kladiva a zaistite vyššie popísaným spôsobom.
2. Prepínač režimu pretočte do pozície Vario-Lock.
3. Sekáčom otáčajte okolo osi do požadovanej polohy sekáča.
4. Prepínačom režimu práce potom nastavte pracovný režim sekania.

#### ⚠ UPOZORNENIE

- Funkcia Vario Lock je určená iba na zmenu natočenia sekáča do inej polohy a nie je možné ju použiť na vykonávanie sekacej či vrtacej práce.

#### VYBRATIE NÁSTROJA Z UPÍNACEJ HLAVY SDS

- Stlačte upínaciu hlavu SDS a vložený nástroj z hlavy vyberte. Potom upínaciu hlavu uvoľnite.

#### NASTAVENIE SMERU OTÁČANIA A OCHRANA PROTI NEÚMYSELNÉMU UVEDENIU DO CHODU

- Prepínačom smeru otáčania (obr. 1, pozícia 6) nastavte požadovaný smer otáčania pracovného nástroja.

➔ Na otáčanie doprava prepnete prepínač dole do pozície šípky „←“.

➔ Na otáčanie doľava prepnete prepínač hore do pozície šípky „→“.

- Na ochranu pred neúmyselným uvedením prístroja do chodu, ak je prístroj pripojený k zdroju el. prúdu, prepínač smeru otáčania prepnete do strednej pozície. Tým dôjde k zablokovaniu prevádzkového spínača a nemôže tak dôjsť k uvedeniu prístroja do chodu pri neúmyselnom stlačení prevádzkového spínača. Toto opatrenie vykonajte vždy, keď odkladáte alebo prenášate prístroj pripojený k zdroju el. prúdu.

#### ⚠ VÝSTRAHA

- Smer otáčania nikdy nemeňte prepínačom za chodu kladiva! Došlo by k jeho poškodeniu. Smer otáčania je možné zmeniť iba ak sa upínacia hlava neotáča.

## V. Zapnutie/regulácia otáčok/aretácia prevádzkového spínača/vypnutie

#### ⚠ UPOZORNENIE

- Pred uvedením kladiva do chodu vždy skontrolujte, či nejavi známky poškodenia alebo opotrebenia a či sú všetky nainštalované súčasti riadne pripevnené a zaistené. Za poškodenie sa považuje aj prestarnutý napájací kábel. Poškodený prístroj neuvádzajte do chodu a zaistite jeho opravu v autorizovanom servise značky Extol®. Ak dôjde k poškodeniu počas používania kladiva, ihneď ho odpojte od zdroja el. prúdu a zaistite jeho opravu v autorizovanom servise značky Extol®.

## ZAPNUTIE

• Pred zapojením prívodného kábla do zásuvky s el. napätím skontrolujte, či hodnota napätia v zásuvke zodpovedá hodnote uvedenej na štítku na náradí.

Kladivo je možné používať v rozsahu napätia 220 – 240 V ~ 50 Hz.

1. **Koncovku prívodného kábla zastrčte do zásuvky el. prúdu.**
2. **Náradie uvediete do chodu stlačením prevádzkového spínača.**
3. **Mierou stlačenia prevádzkového spínača je možné jemne a plynulo regulovať počet otáčok a/alebo príklepov.**

## ARETÁCIA PREVÁDZKOVÉHO SPÍNAČA

• Na dlhodobejšiu neprerušovanú prácu je možné po stlačení prevádzkového spínača stlačiť aretačné tlačidlo (obr. 1, pozícia 7) a zaistiť ho tak v stlačenej polohe pre trvalý chod bez nutnosti stlačenia.

➔ Na uvoľnenie zaaretovaného spínača z pozície „zapnuté“ stlačte prevádzkový spínač a tým dôjde k jeho uvoľneniu.

• Pred uvedením kladiva do chodu si funkciu aretácie spínača a jej deaktiváciu vopred vyskúšajte pre prípad potreby rýchleho vypnutia kladiva.

## VYPNUTIE

• Na vypnutie uvoľnite prevádzkový spínač.

## VI. Spôsob práce

• Pri práci používajte osobné ochranné pomôcky, hlavne ochranu sluchu, zraku a respirátor s triedou filtra P2 na ochranu dýchacích ciest pred prachom, ďalej vhodné rukavice.

• Skôr ako začnete pracovať, sa uistite, či v sekanom/vrútanom materiáli nie sú prítomné rozvodné vedenia, napr. elektriny, vody, plynu, pary a pod., pretože poškodením týchto vedení môže dôjsť k úrazu, výbuchu a ďalším hmotným škodám. Na zistenie týchto vedení použite vhodný detektor kovov a elektriny a prípadne ho porovnajte s výkresovou dokumentáciou.

• Kladivo držte pevne oboma rukami na úchopových plochách prednej a zadnej rukoväti pri stabilnom a pevnom postoji tela. Kladivo má silný záber a môže tak dôjsť k narušeniu stability obsluhy a prípadnému zraneniu. Takisto tento spôsob držania náradia na plastových rukovätiach znižuje riziko úrazu el. prúdom pri zásahu skrytého el. vedenia, ktoré sa môže dostať na kovové diely stroja a spôsobiť úraz el. prúdom.

• Ak to prichádza do úvahy, obrobok zaistíte napr. zvierkou alebo vo zveráku, aby sa počas práce nemohol vymrštiť a spôsobiť tak prípadné zranenie.

## SEKANIE

• Princíp sekania je založený na postupnom rozrušovaní materiálu pôsobením úderov a ponáraním klina sekáča, preto je nutné drážkovať a žliabkovať postupne po vrstvách.

## VŔTANIE

• Pri dlhodobejšom vrútaní do dlaždíc a betónu je možné vrták chladiť vodou. V dôsledku veľkých trecích síl sa vrták silno zahrieva a následne tupí. Dbajte na to, aby sa nedostala voda do útrobov kladiva, pretože by mohlo dôjsť k úrazu elektrickým prúdom. Kladivo odkladajte na suché miesto, kde nehrozí vniknutie vody do kladiva!

• Pri vrútaní otvorov do kovu vrtáky namažte chladiacou emulziou na vrtáky, mazacou pastou alebo strojovým olejom.

• Skôr ako kladivo odložíte, počkajte, kým sa pracovný nástroj úplne nezastaví, v opačnom prípade rotujúci nástroj môže pri ukladaní o niečo zavadiť a spôsobiť tak stratu kontroly nad náradím.

• Nikdy kladivo neprenášajte, ak je v chode a nenechajte ho bez dozoru, ak je pripojené k zdroju el. prúdu. Zamedzte tomu, aby sa deti s náradím hrali.

## VII. Všeobecné bezpečnostné pokyny

Tento „Návod na použitie“ udržiajte v dobrom stave a ponechajte ho uložený u výrobku, aby sa s ním, v prípade potreby mohla obsluha výrobku znovu zoznámiť. Ak výrobok niekomu požičiavate alebo ho predávate, nikdy k nemu tiež nezabudnite priložiť kompletný návod na použitie.

### TIETO UPOZORNENIA SÚ OBSAHOV KAJDEJ PRÍRUČKY:

#### **⚠ UPOZORNENIE**

Toto upozornenie sa používa pri pokynoch, ktorých nesplnenie môže viesť k úrazu elektrickým prúdom, k vzniku požiaru alebo k vážnemu zraneniu osôb.

#### **⚠ VÝSTRAHA!**

Prečítajte si všetky pokyny. *Nedodržanie všetkých nasledujúcich pokynov môže viesť k úrazu elektrickým prúdom, k vzniku požiaru a/alebo k vážnemu zraneniu osôb. Ďalej môže používanie, ktoré je v rozpore s týmto návodom, zapríčiniť stratu záruky na výrobok. Výrazom „elektrické náradie“ vo všetkých ďalej uvedených výstražných pokynoch je myslené elektrické náradie napájané (pohyblivým prívodom) zo siete, aj náradie napájané z batérií (bez pohyblivého prívodu).*

### PAMÄTAJTE SI A USCHOVAJTE TIETO POKYNY

#### 1) Pracovné prostredie

a) **Udržujte pracovné prostredie čisté a dobre osvetlené.** *Neporiadok a tmavé miesta na pracovisku bývajú príčinou nehôd.*

b) **Nepoužívajte elektrické náradie v prostredí, kde hrozí nebezpečenstvo výbuchu, kde sa vyskytujú horúce kvapaliny, plyny alebo prach.** *V elektrickom náradí vznikajú iskry, ktoré môžu zapáliť prach alebo výpary.*

c) **Pri používaní elektrického náradia zabráňte v prístupe deťom a ďalším osobám.** *Ak budete rušené, môžete stratiť kontrolu nad vykonávanou činnosťou.*

#### 2) Elektrická bezpečnosť

a) **Vidlice pohyblivého prívodu elektrického náradia musia vyhovovať sieťovej zásuvke. Nikdy žiadnym spôsobom neupravujte vidlicu. Spolu s náradím, ktoré má ochranu uzemnením, nikdy nepoužívajte žiadne zásuvkové adaptéry.**

*Vidlice, ktoré nie sú znehodnotenú úpravami, a zodpovedajúce zásuvky obmedzia nebezpečenstvo úrazu elektrickým prúdom.*

b) **Vyvarujte sa dotyku tela s predmetmi, ktoré sú uzemnené, ako je napr. potrubie, teleso ústredného vykurovania, šporáky a chladničky.** *Nebezpečenstvo úrazu elektrickým prúdom je väčšie, ak je vaše telo spojené so zemou.*

c) **Elektrické náradie nenechávajte na daždi, vlhku alebo v mokrom prostredí.** *Ak sa do elektrického náradia dostane voda, zvýši sa nebezpečenstvo úrazu elektrickým prúdom.*

d) **Pohyblivý prívod nepoužívajte na žiadne ďalšie účely. Nikdy nenoste a neťahajte elektrické náradie za prívod ani nevytrhávajte vidlicu zo zásuvky ťahom za prívod. Chráňte prívod pred teplom, masťou, ostrými hranami a pohybujúcimi sa časťami.** *Poškodené alebo zamotané prívody zvyšujú nebezpečenstvo úrazu elektrickým prúdom.*

e) **Ak elektrické náradie používate vonku, používajte predlžovací kábel vhodný na vonkajšie použitie.** *Používanie predlžovacieho prívodu na vonkajšie použitie obmedzuje nebezpečenstvo úrazu elektrickým prúdom.*

f) **Ak používate elektrické náradie vo vlhkých priestoroch, používajte napájanie chránené prúdovým chráničom (RCD).** *Používanie RCD zabraňuje nebezpečenstvu úrazu elektrickým prúdom.*

#### 3) Bezpečnosť osôb

a) **Pri používaní elektrického náradia buďte pozorný, venujte pozornosť tomu, čo práve robíte, sústreďte sa a triezvo uvažujte. S elektrickým náradím nepracujte ak ste unavený, alebo ak ste pod vplyvom drôg, alkoholu alebo liekov.** *Chvilková nepozornosť pri používaní elektrického náradia môže viesť k vážnemu poraneniu osôb.*

b) **Používajte ochranné pomôcky. Vždy používajte ochranu očí.** *Ochranné pomôcky ako je napr. respirátor, bezpečnostná obuv s úpravou proti šmyku, tvrdá pokrývka hlavy alebo ochrana sluchu, používané v súlade s podmienkami práce, znižujú nebezpečenstvo poranenia osôb.*

c) **Zabráňte neúmyselnému spusteniu.** Skontrolujte, či je spínač pri zapájaní vidlice do zásuvky vypnutý. Prenášanie náradia s prstom na spínači alebo zapájanie vidlice náradia so zapnutým spínačom môže byť príčinou nehôd.

d) **Skôr ako náradie zapnete, odstráňte všetky nastavovacie nástroje alebo kľúče.** Nastavovací nástroj alebo kľúč, ktorý necháte pripnutý k otáčajúcej sa časti elektrického náradia, môže byť príčinou poranenia osôb.

e) **Pracujte len tam, kde bezpečne dosiahnete. Udržiavajte vždy stabilný postoj a rovnováhu.** Budete tak lepšie ovládať elektrické náradie v nepredvídateľných situáciách.

f) **Vhodne sa oblečte. Nepoužívajte voľné odevy ani šperky.** Dbajte na to, aby vaše vlasy, odev a rukavice boli v dostatočnej vzdialenosti od pohybujúcich sa častí. Voľné odevy, šperky a dlhé vlasy môžu zachytiť pohybujúce sa časti.

g) **Ak sú k dispozícii prostriedky na pripojenie zariadenie na odsávanie a zachytávanie prachu, zaistíte, aby také zariadenia boli pripojené a správne používané.** Používanie týchto zariadení môže obmedziť nebezpečenstvo spôsobené vznikajúcim prachom.

#### 4) Používanie elektrického náradia a starostlivosť o náradie

a) **Nepreťažujte elektrické náradie. Používajte správne náradie, ktoré je určené na vykonávanú prácu.** Správne elektrické náradie bude lepšie a bezpečnejšie vykonávať prácu, na ktorú bolo skonštruované.

b) **Nepoužívajte elektrické náradie, ktoré nejde zapnúť a vypnúť spínačom.** Každé elektrické náradie, ktoré nejde ovládať spínačom, je nebezpečné a musí byť opravené.

c) **Náradie pred každým nastavením, výmenou príslušenstva alebo pred uskladnením odpojte vytiahnutím vidlice zo sieťovej zásuvky.** Tieto preventívne bezpečnostné opatrenia obmedzujú nebezpečenstvo náhodného spustenia elektrického náradia.

d) **Nepoužívané elektrické náradie uskladňujte mimo dosahu detí a nedovoľte osobám, ktoré neboli zoznamované s elektrickým náradím alebo s týmito pokynmi, aby náradie používali.** Elektrické náradie je v rukách neskúsených užívateľov nebezpečné.

e) **Elektrické náradie udržiavajte v dobrom**

technickom stave. Kontrolujte nastavenie pohybujúcich sa častí a ich pohyblivosť, zameriavajte sa na praskliny, zlomené súčasti a akékoľvek ďalšie okolnosti, ktoré by mohli ohroziť funkčnosť elektrického náradia. Ak je náradie poškodené, pred ďalším použitím zaistíte jeho opravu. Mnoho nehôd je spôsobených nedostatočnou údržbou elektrického náradia.

f) **Rezacie nástroje udržiavajte ostré a čisté.** Správne udržiavané a nabrúsené rezacie nástroje sa zachytia alebo zablokujú o materiál s oveľa menšou pravdepodobnosťou a práca s nimi sa ľahšie kontroluje.

g) **Elektrické náradie, príslušenstvo, pracovné nástroje atď. používajte v súlade s týmito pokynmi, takým spôsobom, aký je predpísaný pre konkrétne elektrické náradie, a to s ohľadom na dané podmienky práce a druh vykonávanej práce.** Používanie elektrického náradia na vykonávanie iných činností, než tých pre ktoré bolo určené, môže viesť k nebezpečným situáciám.

#### 5) Servis

a) **Opravy vášho elektrického náradia zverte kvalifikovanej osobe, ktorá bude používať identické náhradné diely.** Tak bude zaistená rovnaká úroveň bezpečnosti elektrického náradia, ako bola pred jeho opravou.

## VIII. Odkazy na štítok a piktogramy



	Pred použitím si prečítajte návod na použitie.
	Zodpovedá požiadavkám EÚ.
	Symbol druhej triedy ochrany – dvojité izolácia.
	Pri práci používajte ochranu zraku, sluchu a dýchacích ciest s triedou filtra P2.
	Symbol elektroodpadu. Nepoužiteľný výrobok nevyhadzujte do komunálneho odpadu, ale odovzdajte ho na ekologickú likvidáciu.
Sériové číslo	Vyjadruje rok a mesiac výroby a číslo výrobné série náradia

Tabuľka 3

## IX. Čistenie, údržba, servis

### ⚠ UPOZORNENIE

- Pred každou údržbou, čistením a výmenou nástroja odpojte prírodný kábel od zdroja el. prúdu.

### KONTROLA/VÝMENA UHLÍKOVÝCH KIEF

- Ak bude počas prevádzky zjavné iskrenie vnútri kladiva či nepravdivý chod, nechajte v autorizovanom servise značky Extol® skontrolovať opotrebenie uhlíkových

kief. V prípade výmeny sa musia uhlíky vymeniť za originálne kusy dodávané výrobcom. Tvar a veľkosť uhlíkov sa líši podľa modelu kladiva.

- Dbajte na to, aby upínacia hlava SDS bola zbraňová od kamienkov, stavebného prachu alebo iného abrazívneho materiálu vznikajúceho pri sekani/vrtaní, pretože poškodzujú upínací systém.
- Udržujte čisté vetracie otvory motora, inak môže dôjsť k prehrievaniu motora v dôsledku nedostatočného prúdenia vzduchu.
- Na čistenie povrchu kladiva používajte vlhkú textíliu namočenú napr. v mydlovej vode. Dbajte na to, aby nedošlo k vniknutiu vody do útrob kladiva.
- Na čistenie nepoužívajte organické rozpúšťadlá, napr. na báze acetónu, abrazívne čistiace prostriedky či prostriedky s oxidačnými vlastnosťami, pretože by poškodili povrch kladiva.
- V prípade potreby záručnej opravy sa obráťte na predajcu, u ktorého ste výrobok kúpili, a ktorý zaistí opravu v autorizovanom servise značky Extol®. Pre pozáručnú opravu sa obráťte priamo na autorizovaný servis značky Extol® (servisné miesta nájdete na webových stránkach v úvode návodu).

## X. Likvidácia odpadu

### OBALOVÉ MATERIÁLY

- Obalové materiály vyhodte do príslušného kontajnera na triedený odpad.

### KLADIVO

- Výrobok obsahuje elektronické súčasti, ktoré sú nebezpečným odpadom. Podľa európskej smernice 2012/19 EÚ sa elektrické zariadenia nesmú vyhadzovať do komunálneho odpadu, ale je nevyhnutné ich odovzdať na ekologickú likvidáciu na na to určené zberné miesta. Informácie o týchto miestach dostanete na obecnom úrade.



## XI. Záručná doba a podmienky

### ZÁRUČNÁ DOBA

Zodpovednosť za chyby (záruka) na Vami zakúpený výrobok platí 2 roky od dátumu zakúpenia podľa zákona. Pri splnení nižšie uvedených obchodných podmienok, ktoré sú v súlade s týmto zákonom, Vám výrobok bude bezplatne opravený.

### ZÁRUČNÉ PODMIENKY

- 1) Predávajúci je povinný spotrebiteľovi tovar predviesť (ak to jeho povaha umožňuje) a vystaviť doklad o zakúpení v súlade so zákonom. Všetky údaje v doklade o zakúpení musia byť vypísané nezmazateľným spôsobom v okamžiku predaja tovaru.
- 2) Už počas výberu tovaru dôkladne zvažte, aké funkcie a činnosti od výrobku požadujete. To, že výrobok nevyhovuje Vaším neskorším technickým nárokom, nie je dôvodom k jeho reklamácii.
- 3) Pre uplatnenie nároku na záručnú opravu musí byť tovar predaný s patričným dokladom o zakúpení.
- 4) Pre prijatie tovaru na reklamáciu mal by byť tovar, pokiaľ to bude možné, očistený a zabalený tak, aby počas prepravy nedošlo k poškodeniu (najlepšie v originálnom obale). Z dôvodu presnej diagnostiky poruchy a jej dôkladného odstránenia spolu s výrobkom zašlite aj jeho originálne príslušenstvo.
- 5) Servis nenesie zodpovednosť za tovar poškodený prepravcom.
- 6) Servis tiež nenesie zodpovednosť za zaslané príslušenstvo, ktoré nie je súčasťou základného vybavenia výrobku. Výnimku tvoria prípady, keď príslušenstvo nie je možné odstrániť z dôvodu poruchy výrobku.
- 7) Zodpovednosť za poruchy („záruka“) sa vzťahuje na skryté a viditeľné poruchy výrobku.
- 8) Záručnú opravu je oprávnený vykonávať výhradne autorizovaný servis značky Extol.
- 9) Výrobca zodpovedá za to, že výrobok bude mať po celú dobu zodpovednosti za poruchy vlastnosti a parametre uvedené v technických údajoch, pri dodržaní návodu na použitie.
- 10) Nárok na bezplatnú opravu zaniká v prípade, že:
  - a) výrobok nebol používaný a udržiavaný podľa návodu na obsluhu
  - b) bol prevedený zásah do konštrukcie stroja bez predchádzajúceho písomného povolenia vydaného firmou Madal Bal a.s. alebo autorizovaným servisom značky Extol.
  - c) výrobok bol používaný v iných podmienkach alebo na iné účely, než na ktoré bol určený
  - d) bola niektorá časť výrobku nahradená neoriginálnou súčasťou.
  - e) k poškodeniu výrobku alebo nadmernému opotrebovaniu došlo vinou nedostatočnej údržby.
  - f) výrobok havaroval, bol poškodený vyššou mocou či nedbalosťou užívateľa.
  - g) škody vzniknuté pôsobením vonkajších mechanických, teplotných či chemických vplyvov.
  - h) závady boli spôsobené nevhodným skladovaním alebo manipuláciou s výrobkom
  - i) výrobok bol používaný (pre daný typ výrobku) v agresívnom prostredí napr. prašnom, vlhkom.
  - j) výrobok bol použitý nad rámec prípustného zaťaženia.
  - k) bolo prevedené falšovanie dokladu o zakúpení alebo reklamačnej správy.
- 11) Zodpovednosť za poruchy sa nevzťahuje na bežné opotrebenie výrobku alebo na použitie výrobku na iné účely než na tie, na ktoré je určený.
- 12) Zodpovednosť za poruchy sa nevzťahuje na opotrebovanie výrobku, ktoré je prirodzené z dôvodu jeho bežného používania, napr. obrúsenie brúsnych kotúčov, nižšia kapacita akumulátora po dlhodobom používaní atď.
- 13) Poskytnutím záruky nie sú dotknuté práva kupujúceho, ktoré sa k zakúpeniu vecí viažu podľa zvláštnych právnych predpisov.
- 14) Nie je možné uplatňovať nárok na bezplatnú opravu poruchy, na ktorú už bola predávajúcim poskytnutá zľava. Pokiaľ spotrebiteľ výrobok svojpomocne opraví, potom výrobca ani predávajúci nenesie zodpovednosť za prípadné poškodenie výrobku alebo zdravotné problémy z dôvodu neodbornej opravy alebo použitia neoriginálnych náhradných dielov.

### ZÁRUČNÝ A POZÁRUČNÝ SERVIS

Pre uplatnenie práva na záručnú opravu tovaru sa obráťte na obchodníka, u ktorého ste tovar zakúpili.

Pre opravu po uplynutí záruky sa tiež môžete obrátiť na náš autorizovaný servis.

Najbližšie servisné miesta nájdete na [www.extol.sk](http://www.extol.sk). V prípade, že budete potrebovať ďalšie informácie, poradíme Vám na: **Fax: +421 2 212 920 91 Tel.: +421 2 212 920 70 E-mail: servis@madalbal.sk**

## ES Prehlásenie o zhode

Výrobca Madal Bal a.s. • Bartošova 40/3, CZ-760 01 Zlín • DIČ: CZ-49433717

vyhlasuje, že následne označené zariadenia na základe svojej koncepcie a konštrukcie, rovnako ako na trh uvedené vyhotovenia, zodpovedajú príslušným požiadavkám Európskej únie. V prípade, že neschválime žiadne zmeny na zariadení, toto vyhlásenie stráca svoju platnosť.

### Extol® Premium PHD 4 (8890250) Sekacie a vrtacie kladivo

bolo navrhnuté a vyrobené v zhode s nasledujúcimi normami:

EN 60745-1; EN 60745-2-6; EN 550014-1; EN 55014-2;  
EN 61000-3-2; EN 61000-3-11; EN 62321

a predpismi:

2004/108 EC  
2006/42 EC  
2000/14 EC  
2011/65 EÚ

Nameraná hladina akustického výkonu zariadenia reprezentujúceho daný typ:

Garantovaná hladina akustického výkonu zariadenia: 104,8 dB(A)

Ve Zlíne: 15.4.2015

Martin Šenkýř  
člen predstavenstva a.s.

## Bevezető

Tisztelt Vevő!

Köszönjük Önnek, hogy megvásárolta az Extol® márka termékét!

A terméket az idevonatkozó európai előírásoknak megfelelően megbízhatósági, biztonsági és minőségi vizsgálatoknak vetettük alá.

Kérdéseivel forduljon a vevőszolgálatunkhoz és a tanácsadó központunkhoz:

**www.extol.hu**

**Fax: (1) 297-1270 Tel.: (1) 297-1277**

**Gyártó:** Madal Bal a. s., Průmyslová zóna Příluky 244, 76001 Zlín, Cseh Köztársaság

**Forgalmazó:** Madal Bal Kft., 1173 Budapest, Régió köz 2. (Magyarország)

**Kiállítás dátuma:** 15.4.2015

## I. Rendeltetés

### AZ EXTOL® PREMIUM PHD 4 VÉSŐ ÉS FÚRÓKALAPÁCS 4 A KÖVETKEZŐ MUNKÁHOZ HASZNÁLHATÓ:

- a) a hagyományos fúróknál és ütvefúróknál nagyobb átmérőjű furatok fúrásához:
- **ütvefúrással** betonba, téglába, kőbe;
  - **ütvefúrás nélkül** fába, fémbe, műanyagba, kerámia burkolólapokba stb.
- b) véséshez, betonba, téglába, kőbe és aszfaltba (pl. hornyok vagy nagyobb furatok és nyílások megmunkálásához). Megfelelő szerszámok használatával a véső alkalmas csempék és járólapok leszedéséhez, vakolat, ragasztott rétegek stb. leveréséhez, felületek tisztításához stb.).

- ➔ A **Vario-Lock** rendszer lehetővé teszi a vésőszerszám bármilyen helyzetben való beállítását 360°-on belül.
- ➔ Az SDS plus univerzális szerszámbe fogás lehetővé teszi a gyors és kulcs nélküli szerszámcsere-t.
- ➔ A működtető kapcsoló benyomásának a mértékével szabályozni lehet a fordulatszámot és/vagy az ütésszámot, ami finom felfutást biztosítva csökkenti a reakcióerőket és kíméli a motort is.
- ➔ A forgásirányváltó kapcsoló és a finom fordulatszám szabályozó segítségével a fúrókalapácsot csavarozáshoz (csavarok be- és kihajtásához) is lehet használni.

## II. Műszaki adatok

Fúrókalapács típusjele	PHD 4	
Rendelési szám	8890250	
Teljesítményfelvétel	1050 W	Max. akusztikus nyomás $L_p(A)$ : • ütvefúrás betonba 87,74 dB(A) • ütvefúrás 93,08 dB(A) mérési pontatlanság $K \pm 3$ dB (A)
Ütési energia	3,4 J	
Ütések száma (1/perc)	0-5100	
Üresjárat fordulatszám (1/perc)	0-920	
<b>Legnagyobb fúrható <math>\varnothing</math></b>		Max. akusztikus teljesítmény $L_w(A)$ : • ütvefúrás betonba 93,08 dB(A) • vésés 104,8 dB(A) mérési pontatlanság $K \pm 3$ dB (A)
betonba	32 mm	
acélba	13 mm	
fába	30 mm	
Fokozatmentes fordulatszám/ ütésszám szabályozás	IGEN	Eredő rezgésérték a fogantyún • ütvefúrás betonba $a_{h,CH}$ 13,64 $m/s^2$ • vésés $a_{h,CH eq}$ 16,36 $m/s^2$ mérési pontatlanság $K = \pm 1,5$ $m/s^2$
Lágyindítás	IGEN	
Jobbos / balos forgásirány	IGEN	
Véső helyzete beállítható	IGEN, Vario-Lock funkció	
<b>Felhasználási lehetőségek</b>		
Hagyományos fúrás, ütés nélkül	IGEN	
Ütvefúrás	IGEN	
Vésés	IGEN	
Szerszámbe fogás	SDS plus	
Tápfeszültség / frekvencia	230V~50 Hz	
Súly (vezeték és szerszám nélkül)	3,5 kg	
Védettség	IP 20	
Védelmi osztály – kettős szigetelés	IGEN	

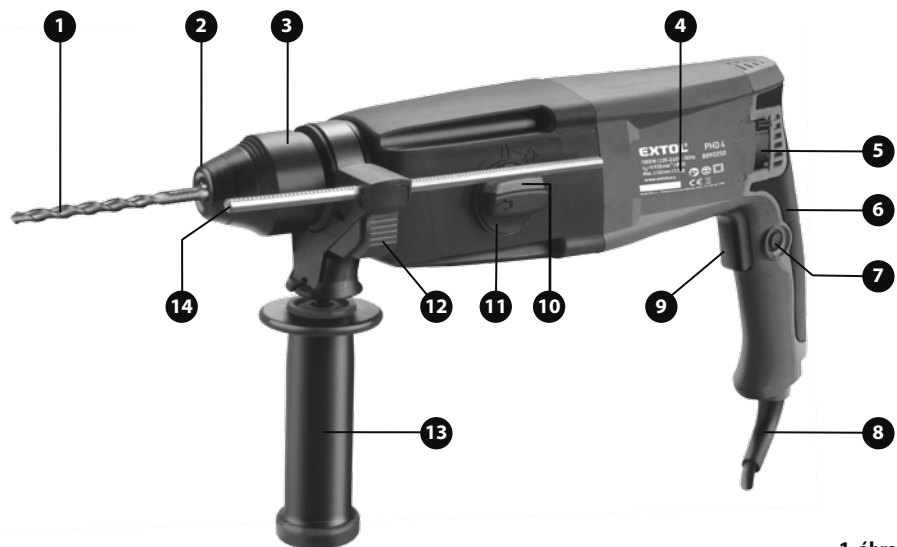
1. táblázat

- \* A tényleges rezgésérték függ a végzett tevékenységtől (fúrás, ütvefúrás, vésés), továbbá a megmunkált anyagtól stb.
- A készülék feltüntetett rezgésértékét az EN 60745 szabvány szerint mértük meg, ezért ezt a rezgésértéket fel lehet használni a kéziszerszám által kibocsátott rezgés hatásainak a kiértékeléséhez.
  - A rezgésterhelés pontos meghatározásához figyelembe kell venni azokat az időket is, amikor a készülék ki van kapcsolva, vagy amikor be van kapcsolva, de nincs használva. Határozzon meg a készüléket kezelő személy rezgésterhelés elleni védelme érdekében kiegészítő intézkedéseket: készülék karbantartása, szerszámok használata, munkaszervezés stb.
  - Az akusztikus nyomás mértéke meghaladja a 80 dB(A) értéket, ezért a fúrókalapács használata közben használjon fülvédőt.

### III. A készülék részei és működtető elemei

#### 1. ábra. Tételszámok és megnevezések

- |   |   |
|---|---|
| 1. Szerszám (fűrő)  | 8. Hálózati vezeték   |
| 2. Porvédő  | 9. Működtető kapcsoló - fordulatszám és/vagy ütésszám szabályozás |
| 3. SDS szerszámbe fogó  | 10. Üzem mód kapcsoló blokkoló gomb                               |
| 4. Termék címke a műszaki adatokkal                           | 11. Fúrás / ütvefúrás / vésés / Vario Lock üzem mód kapcsoló      |
| 5. Irányváltó kapcsoló / véletlen indítást meggátoló kapcsoló | 12. Mélységütköző rögzítő gomb                                    |
| 6. Hátsó fogantyú   | 13. Állítható (forgatható) kiegészítő fogantyú                    |
| 7. Működtető kapcsolót bekapcsolt állapotban rögzítő gomb     | 14. Mélységütköző   |



1. ábra

### IV. Üzembe helyezés előtt

#### ⚠ FIGYELMEZTETÉS!

- A használatba vétel előtt olvassa el a használati útmutatót. A használati útmutatót tárolja a termék közelében, hogy a felhasználók azt bármikor el tudják olvasni. Amennyiben a készüléket eladja vagy kölcsönadja, akkor a készülékkel együtt a jelen használati útmutatót is adja át. A használati útmutatót védje meg a sérülésektől.

- A készüléket mozgáskorlátozott vagy szellemileg fogyatékos személyek, továbbá gyerekek, illetve a készülék használatát nem ismerő tapasztalatlan személyek nem használhatják.
- Bármilyen beállítási munka, szerszámcsere, karbantartás vagy tisztítás előtt a fúrókalapács hálózati vezetékét húzza ki az elektromos aljzatból.

### A KIEGÉSZÍTŐ FOGANTYÚ ÉS A MÉLYSÉGÜTKÖZŐ FELSZERELÉSE

#### ⚠ FIGYELMEZTETÉS!

- A fúrókalapácsot kiegészítő fogantyú nélkül ne használja. A gép feletti uralom elvesztése esetén sérülés érheti, vagy anyagi kár keletkezhet.

#### 1. A fogantyú markolatát a függőleges tengelye körül elforgatva lazítsa meg a bilincs szorítását, majd a fogantyút húzza rá a fúrókalapács nyakára (lásd az 1. ábrát).

- A kiegészítő fogantyút fordítsa olyan helyzetbe, hogy munka közben kényelmesen és biztonságosan tudja tartani a fúrókalapácsot.

#### 2. A fogantyú helyzetének a beállítása után, a fogantyút az elforgatásával rögzítse a fúrókalapácsra.

- A furat mélységi méretének a pontosabb megmunkálásához használja a mélységütközőt. Nyomja meg a fogantyún a mélységütköző rögzítő gombot és a mélységütközőt dugja a lyukba, majd állítsa be a kívánt méretet.

- A mélységütköző vége és a fűrő vége közti távolság a furat beállított mélységi mérete (lásd a 2. ábrát). A mélységütközőt a rögzítő gomb elengedésével rögzítse a fogantyúban. Ellenőrizze le a mélységütköző fix befogását.

### AZ ÜZEMMÓDOK BEÁLLÍTÁSA



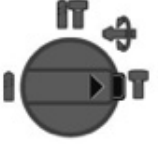
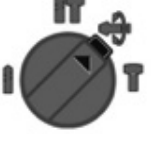
- A kívánt üzemmódot: fúrás ütvefúrás nélkül, ütvefúrás, vésés vagy vésés konkrét helyzetbe állított vésővel (Vario Lock), az alábbi táblázat szerint állítsa be. Az üzemmód kapcsolót csak azután lehet elfordítani a kívánt üzemmód jelére, ha előbb a kapcsolón található gombot (1. ábra, 10-es tétel) benyomja. A kiválasztott üzemmód akkor van helyesen beállítva, ha a kiválasztott jelnél álló kapcsolóban a gomb zárt helyzetbe ugrik!

#### ⚠ FIGYELMEZTETÉS!

- Az orsó forgása közben üzemmódot változtatni tilos! Ez a készülék meghibásodását okozhatja. Az üzemmódot csak akkor szabad átkapcsolni, ha a főorsó már nem forog.



2. ábra

Üzem mód	Üzem mód kapcsoló állása	Megmunkált anyag
Ütvefúrás		Fal Beton Tégla
Fúrás ütés nélkül		Fa Fém Műanyag
Vésés		Fal Beton Tégla
Véső helyzetének a beállítása Vario-Lock funkció		-

2. táblázat

## A SZERSZÁM BEHELYEZÉSE ÉS KIVÉTELE

### 1. Válasszon a megmunkáláshoz megfelelő betétszerszámot.

➔ Fontos, hogy olyan szerszámot válasszon ki, amely a legjobban megfelel az adott munkának, így hatékonyabb és kényelmesebb lesz a munka.

- Például csempék leszedéséhez használjon lapos, furatok fúrásához és fugák kiszedéséhez hegyes, hornyok kimunkálásához hajlított végű vésőt stb. (a szerszámok nem tartozékaik a fúrókalapácsnak).
- A fúráshoz mindig az anyagnak megfelelő fúrót használjon. Fémek és kemény műanyagok fúrásához használjon gyorsacél (HSS) fúrókat.

- Az SDS plus és szerszámbefogás univerzális, abba az azonos típusú szerszámok különböző gyártóktól is befoghatók.

### 2. Az SDS szárat alaposan törölje meg puha ruhával (ha szükséges, akkor szárítsa meg), majd finoman kenje be vazelinnel.

- A szerszám szárán maradó forgács, por vagy kő stb. károsítja az SDS szerszámbefogót.

### 3. Ellenőrizze le a szerszámbefogó, valamint a porvédő állapotát.

- A porvédő burkolat megakadályozza a szennyeződések (por, kő, betonhulladék stb.) bekerülését a befogó fejbe, védi az SDS befogó rendszert a sérüléstől.

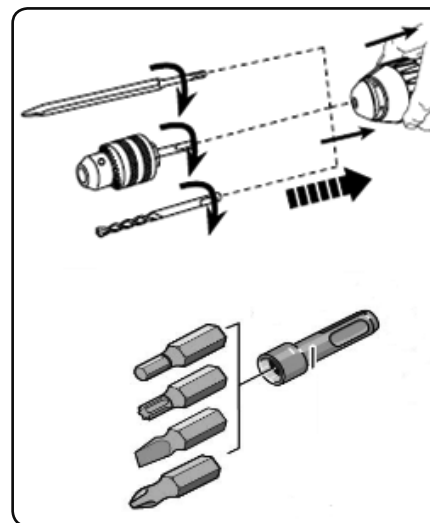
- Amennyiben függőleges helyzetben (fej felett) végez fúrási vagy vésési munkákat, akkor a szerszám szárára húzzon rá egy kiegészítő porvédő burkolatot, vagy használjon elszívót (pl. ipari porszívót), és ügyeljen arra, hogy a motor szellőzőnyílásokon keresztül ne kerüljön por a fúrókalapácsba, illetve a szerszámbefogóba.

### 4. Az SDS szerszámbefogóba a következő módon tegye be a szerszámot:

- a) Az SDS szerszámbefogó fejet húzza a gép irányába.
- b) Az SDS száras szerszámot dugja a szerszám-befogóba, majd a szerszámot forgassa el, amíg az be nem ugrik a helyére a fejben.
- c) A szerszámot egészen ütközésig nyomja be a befogó fejbe.
- d) A szerszám meghúzásával ellenőrizze le a szerszám befogását.

#### Megjegyzés:

- a szerszám a fejben tengelyirányba kissé elmozdítható, de nem húzható ki (ez természetes jelenség).
- ➔ Ha kisebb átmérővel kíván fúrni (vagy csavarozni szeretne), akkor az SDS szerszámbefogóba fogjon be SDS száras tokmányt (vagy SDS száras bittartót), lásd a 3. ábrát.



3. ábra

#### ⚠ FIGYELMEZTETÉS!

- Ha a szerszámbefogóba SDS száras tokmányt vagy SDS száras bittartót fog be (hagyományos fúráshoz vagy csavarozáshoz), akkor az ütvefúrás üzemmódot nem szabad bekapcsolni, mert a készülék által kifejtett erős ütések a szerszámokat tönkreteszik.

#### A VÉSŐ KÍVÁNT HELYZETBE VALÓ BEÁLLÍTÁSA - VARIO LOCK FUNKCIÓ

- Az alkalmazott véső vagy a vésett horony alakja szerint a szerszámot konkrét helyzetben lehet rögzíteni. Ezt a Vario-Lock rendszer teszi lehetővé.

1. A vésőt a fenti módon fogja be az SDS szerszám-befogóba.
2. Az üzemmód kapcsolót kapcsolja Vario-Lock állásba.
3. A szerszámot fordítsa a kívánt helyzetbe.
4. Az üzemmód kapcsolót kapcsolja át vésés üzemmódba.

#### ⚠ FIGYELMEZTETÉS!

- A Vario Lock funkcióval csak a szerszám helyzetét lehet beállítani. Ezt az üzemmód állást nem lehet ütvefúráshoz vagy véséshez használni.

#### A SZERSZÁM KIVÉTELE AZ SDS BEFOGÓFEJBŐL

- Az SDS szerszámbefogó fejet húzza a gép irányába, majd a szerszámot húzza ki. A szerszámbefogó fejet engedje el.

#### FORGÁSIRÁNY BEÁLLÍTÁSA ÉS VÉDELEM A VÉLETLEN BEKAPCSOLÁS ELLEN

- A forgásirányváltó kapcsolóval (1. ábra, 6-os tétel) állítsa be a kívánt forgásirányt.
- ➔ Az orsó jobbra forgatásához a kapcsolót a „←” jelre állítsa be.
- ➔ Az orsó balra forgatásához a kapcsolót a „→” jelre állítsa be.
- Ha a készülék a hálózathoz van csatlakoztatva és szeretné bekapcsolni a véletlen indítás elleni védelmet, akkor az irányváltó kapcsolót kapcsolja középhelyzetbe. Ez leblokkolja a működtető kapcsolót, amelyet nem lehet benyomni és véletlenül bekapcsolni a gépet. Ha a készüléket leteszi vagy a hálózathoz csatlakoztatva másik munkahelyre viszi át, akkor ezt a védelmet mindig kapcsolja be.

#### ⚠ FIGYELMEZTETÉS!

- Nem szabad forgásirányt váltani, ha a gép orsója forog! Ez a készülék meghibásodását okozhatja. Forgásirányt váltani csak akkor szabad átkapcsolni, ha az orsó már nem forog.

## V. A fúrókalapács be- és kikapcsolása, a működtető kapcsoló rögzítése

#### ⚠ FIGYELMEZTETÉS!

- A fúrókalapács bekapcsolása előtt ellenőrizze le a készülék és tartozékainak a sérülésmentességét, a szerszám megfelelő befogását és a tartozékok rögzítését. A repedezett vagy felhagyosodott hálózati vezeték is hibának számít. Amennyiben sérülést észlel, akkor a készüléket ne kapcsolja be. A készüléket Extol® márkaszervizben javítsa meg. Amennyiben a fúrókalapács (vagy a hálózati vezeték) munka közben megsé-



rül, akkor a készüléket azonnal kapcsolja le, húzza ki a csatlakozódugót az aljzatból, és a készüléket Extol® márkaszervizben javíttassa meg.

#### BEKAPCSOLÁS

• A készülék elektromos hálózathoz való csatlakoztatása előtt ellenőrizze le, hogy a hálózati feszültség megfelelő-e a készülék típuscímkéjén feltüntetett tápfeszültségnek. A fúrókalapácsot 220-240 V-os és 50 Hz-es feszültségről lehet üzemeltetni.

1. **A villásdugót csatlakoztassa az elektromos hálózat aljzatához.**
2. **A fúrókalapácsot a működtető kapcsoló benyomásával kapcsolja be.**
3. **A működtető kapcsoló benyomásának a mértékével szabályozni lehet a fordulatszámot és/vagy az ütésszámot.**

#### MŰKÖDTETŐ KAPCSOLÓT RÖGZÍTŐ GOMB

- Hosszan tartó munkákhoz a működtető kapcsolót a rögzítő gombbal (1. ábra 7-es tétel) bekapcsolott állapotban lehet tartani. A rögzítés után a működtető kapcsolót el lehet engedni.
- ➔ A bekapcsolt állapotban rögzített működtető kapcsoló kioldásához a működtető kapcsolót nyomja be.
- A kapcsolórögzítő funkció bekapcsolása előtt, feszültségmentes gépen próbálja ki a be- és kikapcsolási folyamatot, hogy vész helyzetben azonnal reagálni tudjon a kapcsoló lekapcsolásával.

#### KIKAPCSOLÁS

- A gép kikapcsolásához a működtető kapcsolót engedje el.

## VI. A készülék használata

- Munka közben használjon munkavédelmi eszközöket (pl. védőszemüveget, fülvédőt, por ellen védő maszkot (P2), védőkesztyűt, arcvédő pajzsot stb.).
- A munka megkezdése előtt győződjön meg arról, hogy a fúrt vagy vésett anyagban (falban, mennyezetben stb.) nincs-e rejtett elektromos vezeték, gáz- vagy vízcső. A rejtett vezeték megfúrása vagy sérülése áramütést vagy anyagi kárt okozhat. Fémkereső készülékkel határozza meg a falban található gáz- és

vízcsöveket, valamint az elektromos kábelek helyét. Ha lehetséges, akkor a mérés eredményét hasonlítsa össze a rajzdokumentációval.

- A fúrókalapácsot munka közben mindig két kézzel fogja meg, a kiegészítő fogantyúnál és a markolatnál. Álljon biztosan és stabilan a lábán. A fúrókalapács jelentős forgatónyomatékokat fejt ki, aminek következtében elvesztheti az egyensúlyát. Biztonsági okokból a fúrókalapácsot munka közben csak a szigetelt részen fogja meg, mert a rejtett elektromos vezeték, vagy a készülék saját hálózati vezetékének a véletlen elvágása és a készülék fém részeinek a megérintése áramütést okozhat.
- Ha lehetséges, akkor a munkadarabot fogja be satuba vagy rögzítse asztalos szorítóval, ellenkező esetben a munkadarab elfordulhat vagy elröppölhet és sérülést okozhat.

#### VÉSÉS

- Vésés közben a vésőszerszám a megmunkált anyagot a fúrókalapács által kifejtett tengelyirányú ütés következtében összetöri, a vésést és horonymarást végezze folyamatosan, rétegenként mélyítve.

#### FŰRÁS

- Ha hosszabb ideig fúr burkolólapokba vagy betonba, akkor a fúrószerszámot vízzel hűtheti le. A fúrószerszámot ért erők és súrlódás hatására a fúró vége gyorsan felmelegszik, illetve az éle kitompul. Ügyeljen arra, hogy a hűtővíz ne kerüljön a fúrókalapácsba, mert a víz áramütést okozhat. A fúrókalapácsot csak száraz helyre tegye le (ahol nem folyhat víz a gépbe)!
- Ha fémekeket fúr, akkor használjon megfelelő kenőanyagot a betétszerszám kenéséhez (emulzió, zsír vagy gépolaj).
- A fúrókalapácsot csak akkor helyezze le, ha a fúróorsó már teljesen leállt. Ellenkező esetben a forgó szerszám megdobhatja a gépet és sérülést okozhat.
- A fúrókalapácsot működő állapotban más munkahelyre átvinni tilos. Az elektromos hálózathoz csatlakoztatott fúrókalapácsot ne hagyja felügyelet nélkül. A fúrókalapács nem kerülhet gyerekek kezébe!

## VII. Általános biztonsági utasítások

A biztonságos használat alapelvei A jelen „Használati útmutatót” megfelelő körülmények között a termék közelében tárolja, hogy a pisztoly használója azt bármikor ismételtel el tudja olvasni. Amennyiben a terméket eladja vagy kölcsönadja, akkor a termékkel együtt a jelen használati útmutatót is adja át.

#### EZ A FIGYELMEZTETÉS HASZNÁLATOS AZ EGÉSZ HASZNÁLATI ÚTMUTATÓBAN:

##### ▲ FIGYELMEZTETÉS

**Ez a figyelmeztetés használatos azon utasítások esetében, amelyek figyelmen kívül hagyása áramütéshez, tűzhöz vagy súlyos személyi sérüléshez vezethet.**

**VIGYÁZAT!** Olvasson el minden használati utasítást. Az alábbi utasítások be nem tartása áramütéshez, tűzhöz és/vagy súlyos személyi sérüléshez vezethet. Ezen kívül a jelen használati útmutatónak ellentmondó használat a termékre nyújtott jótállás megszűnését eredményezi. Az „elektromos szerszámok” kifejezés alatt az alábbi biztonsági figyelmeztetések esetében mind az elektromos áramkörből (vezetékkel) megvárt szerszámok, mint az akkumulátoros (vezeték nélküli) szerszámok értendők.

#### JEGYZE MEG, ÉS ŐRIZZE MEG AZ ALÁBBI UTASÍTÁSOKAT

- 1) Munkahely
  - a) **Tartsa a munkahelyét tisztán, és biztosítson jó fényviszonyokat.** A munkahelyi rendetlenség és rossz megvilágítás számos baleset kiváltó okát jelentik.
  - b) **A készüléket óvja az élettartamát csökkentő sérülésektől, a közvetlen napsütéstől és hőforrásoktól.** Az elektromos szerszámban szikrák keletkeznek, amelyek begyűjtik a munkahelyi port vagy gőzöket.
  - c) **Elektromos szerszámok használata esetén ne engedje, hogy gyermekek és más hivatlan személyek tartózkodjanak a munkavégzés helyszínén.** Zavarás esetén könnyen elveszítheti az ellenőrzését a szerszám felett.
- 2) Elektromos biztonság
  - a) **Az elektromos szerszám villásdugója műszaki paramétereinek meg kell felelniük az elektromos hálózat paramétereinek. Soha semmilyen módon nem próbálja meg átalakítani a villásdugót.** A talajjal védett kapcsolatban lévő szerszámokkal, soha ne használjon semmilyen hálózati adaptert. A módosítások által nem érintett villásdugók, az áram-védőkapcsoló (RCD) használata csökkenti az áramütés kockázatát.
  - b) **Kerülje teste érintkezését a földelt tárgyakkal, pl. csövekkel, központi fűtéssel, tűzhellyel vagy hűtőgéppel.** Az áramütés veszélye nagyobb, ha a teste közvetlenül érintkezik a talajjal.
  - c) **Soha ne tegye ki az elektromos szerszámot eső, víz, nedvesség hatásának.** Ha a szerszámba víz jut, jelentős mértékben nő az áramütés veszélye.
  - d) **A készülék tápkábelét kizárólag rendeltetészerűen használja. Soha ne hordozza, ne húzza az elektromos szerszámot, és ne rántsa ki a fali csatlakozóaljzóból a tápkábelét fogva. Óvja a kábelt a melegtől, zsirtól, olajtól, éles élektől és mozgó alkatrészekről.** A sérült vagy összegabalyodott vezeték növelik az elektromos áramütés veszélyét.
  - e) **Kültéri használat esetén kizárólag kültéri használatra jóváhagyott hosszabbító kábelt használjon.** Kültéri használatra jóváhagyott hosszabbító vezeték alkalmazása csökkenti az áramütés veszélyét.
  - f) **Amennyiben az elektromos készüléket nedves, vizes helyen használja, akkor azt áram-védőkapcsolóval (RCD) védett hálózati aljzathoz csatlakoztassa.** Az áram-védőkapcsoló (RCD) használata csökkenti az áramütés kockázatát.
- 3) Személyi biztonság
  - a) **Az elektromos szerszám használata során körültekintően járjon el, figyelmesen dolgozzon, összpontosítson és viselkedjen ésszerűen. Soha ne használja az elektromos szerszámot, ha fáradt, kábítószert, alkohol vagy gyógyszer hatása alatt áll.** Az elektromos szerszám használata során akár csak egy pillanatnyi figyelmetlenség is súlyos személyi sérüléshez vezethet.
  - b) **Használjon személyi munkavédelmi eszközöket. Minden esetben használjon munkaszemüveget.** A munkahelyi segédeszközök, mint pl. az arcpajzs, csúszásgátló kivételű munkacipőm fejtető sisak vagy fülvédő, használata jelentős mértékben csökkenti a személyi sérülések kockázatát.

- c) **Előzze meg a véletlen gépindításokat. A gép hálózathoz való csatlakoztatása előtt győződjön meg arról, hogy a működtető kapcsoló ki van-e kapcsolva.** A szerszám hordozása során a főkapcsolón tartott ujj, vagy a benyomott főkapcsoló melletti elektromos áramkörhöz csatlakoztatása fokozottan balesetveszélyes.
- d) **A szerszám bekapcsolása előtt távolítson el minden beállításra használt segédeszközt vagy kulcsot.** Az elektromos szerszám forgó alkatrészében felejtett beállító segédeszköz vagy kulcs személyi sérüléshez vezethet.
- e) **Csak a biztonságosan elért munkafelületeken dolgozzon. Minden esetben ügyeljen a biztonságos testtartás és egyensúly megőrzésére.** Így képes lesz jobban az ellenőrzése alá vonni a szerszámot az előre nem látható veszélyhelyzetekben.
- f) **Viseljen megfelelő munkaruhát. Forgó gépek használata esetén ékszereket, laza ruhát viselni tilos. Ügyeljen arra, hogy ügyeljen arra, hogy a haja, a ruhája, vagy a kesztyűje ne kerülhessen a forgó alkatrészek közelébe.** A laza ruhát, a lógó ékszereket, vagy a hosszú hajat a gép forgó alkatrészei elkapathatják.
- g) **Amennyiben porszivó, porgyűjtő eszköz csatlakoztatására nyílik lehetőség, biztosítsa ezek csatlakoztatását és helyes használatát.** Az ilyen eszközök használata jelentős mértékben csökkenti a keletkező por okozta veszélyt.
- 4) Az elektromos szerszám használata és ápolása
- a) **Soha ne terhelje túl az elektromos szerszámot. Minden esetben az adott munkához rendeltetészerűen használható szerszámot alkalmazzon.** A rendeltetészerűen használt, megfelelő elektromos szerszám jobban és biztonságosan végzi el a munkát.
- b) **Soha ne használjon olyan elektromos szerszámot, amely nem kapcsolható ki/be a főkapcsolóval.** A főkapcsolóval nem vezérelhető elektromos szerszámok használata fokozottan veszélyes, ezért a megjavításukra van szükség.
- c) **Beállítás, tartozékcseré, karbantartás, vagy a kéziszerszám lehelyezése előtt a gép csatlakozódugóját húzza ki az aljzatból.** E megelőző jellegű biztonsági intézkedések csökkentik az elektromos szerszám véletlenszerű, nemkívánatos beindításának veszélyét.

- d) **A nem használt elektromos szerszámokat gyermekektől távol tartsa, és ne engedje a szerszám rendeltetészerű használatával meg nem ismerkedett személyek részére, hogy használják azt.** Tapasztalatlan felhasználók kezében minden elektromos szerszám veszélyforrást jelent.
- e) **Biztosítsa az elektromos szerszám előírás szerű állapotát. Ellenőrizze a mozgó részek beállítását és mozgását, koncentráljon a repedésekre, törött alkatrészekre és az elektromos szerszám működését bármilyen módon veszélyeztető egyéb körülményekre. Soha ne használja a sérült szerszámot, amíg meg nem javíttatja.** A rosszul ápolott, karban nem tartott szerszámok számos személyi sérülést okoznak.
- f) **Biztosítsa a vágószerszámok élességét és tisztaságát.** A helyesen karbantartott és megélezett vágószerszámok kisebb valószínűséggel akadnak el az anyagban, és a velük végzett munka könnyebben ellenőrizhető.
- g) **Az elektromos szerszámokat, tartozékokat, munkaeszközöket a jelen használati útmutatóval összhangban használja, úgy, ahogyan azt a gyártójuk az adott eszköz esetében előírta, és minden esetben szem előtt tartva az adott konkrét munka feltételeit és fajtáját.** Az elektromos szerszám nem rendeltetészerű használata veszélyes helyzetek kialakulásához vezethet.

#### 5) Szerviz

- a) **Az elektromos szerszám javítását minden esetben bizza az eredetikkel azonos pótalkatrészeket használ szakemberre. Kizárólag így biztosítható az elektromos szerszám azonos szintű biztonságot használata, mint a javítás előtt.**

## VIII. Címkék és piktogramok



	A használatba vétel előtt olvassa el a használati útmutatót.
	A termék megfelel az EU előírásainak.
	A II. védelmi osztály (kettős szigetelés) jele.
	Munka közben használjon védőszemüveget és fülvédőt, valamint P2 típusú porvédő maszkot.
	Elektromos hulladék jele. A készüléket háztartási hulladékok közé kidobni tilos! A készüléket adja le újrahasznosításra.
	Gyártási szám Az év és hónap adatot a termék sorszáma követi.

3. táblázat

## IX. Tisztítás, karbantartás, szerviz

### FIGYELMEZTETÉS!

- A fúrókalapácson végzett bármilyen munka (tisztítás, karbantartás) megkezdése előtt a hálózati vezetékét húzza ki az aljzatból.

### SZÉNKEFÉK KOPÁSÁNAK AZ ELLENŐRZÉSE, SZÉNKEFÉK CSERÉJE

- Ha a fúrókalapács használata során a gépben szikrázást lát, illetve a gép forgása nem egyenletes, akkor Extol® márkaszervizben ellenőriztesse le a szénkefék állapotát.

tát. A szénkeféket csak eredeti, a gyártótól származó szénkefékkel szabad helyettesíteni. A szénkefék alakja és mérete fúrókalapácsonként eltérő.

- Az SDS befogó fejről mindig távolítsa el a követ, építőanyag port és egyéb szennyeződések (amelyek a fúrás és vésés során keletkeznek), mert ezek a befogó fejben sérülést okozhatnak.
- A levegő beszívó nyílásokat tartsa folyamatosan tiszta állapotban, ellenkező esetben a levegő hiánya miatt a fúrókalapács motorja túlmelegedhet.
- A fúrókalapács külső burkolatának a tisztításához használjon mosogatószeres meleg vízbe mártott és jól kifacsart puha ruhát. Ügyeljen arra, hogy a víz ne kerüljön a fúrógépbe. A tisztításhoz ne használjon karcoló szemcséket tartalmazó tisztítószerket és szerves oldószereket (pl. acetont) és oxidáló anyagokat, mert ezek maradandó sérülést okozhatnak a fúrógép burkolatában.
- Ha a termék a garancia ideje alatt meghibásodik, akkor forduljon az eladó üzlethez (amely a javítást az Extol® márkaszerviznél rendeli meg). A termék garancia utáni javításait az Extol® márkaszervizeknél rendelje meg. A szervizek jegyzékét a honlapunkon találja meg (lásd az útmutató elején).

## X. Hulladék megsemmisítése

### CSOMAGOLÓ ANYAG:

- A csomagolást az anyagának megfelelő hulladékgyűjtő konténerbe dobja ki. Kladivo

### FÚRÓKALAPÁCS

- A termék elektromos és elektronikus alkatrészeket, valamint veszélyes hulladéknak számító anyagokat tartalmaz. Az elektromos hulladékokról szóló 2012/19/EK számú európai irányelv, valamint az idevonatkozó nemzeti törvények szerint az ilyen hulladékot alapanyagokra szelektálva zét kell bontani, és a környezetet nem károsító módon újra kell hasznosítani. A szelektált hulladék gyűjtőhelyekről a polgármesteri hivatalban kaphat további információkat.



## XI. Garancia és garanciális feltételek

### GARANCIÁLIS IDŐ

A mindenkor érvényes, vonatkozó jogszabályok, törvények rendelkezéseivel összhangban a Madal Bal Kft. az Ön által megvásárolt termékre a jótállási jegyen feltüntetett garanciaidőt ad. Az alább megadott garanciális feltételek illetve a jótállási jegyen feltüntetett további feltételek teljesülése esetén a termék javítását a Madal Bal Kft.-vel szerződéses kapcsolatban álló szakszerviz a garanciális időszakban díjmentesen végzi el.

### GARANCIÁLIS FELTÉTELEK

1. Az eladó köteles a vevő részére átadni a rendben kitöltött jótállási jegyet. A jótállási jegybe minden adatot kitörölhetetlenül, az értékesítés időpontjában kell bevezetni.
2. A termék kiválasztásakor a vevőnek át kell gondolnia, hogy a termék az általa kívánt tulajdonságokkal rendelkezik-e. Nem lehet később reklamációs ok, hogy a termék nem felel meg a vevő elvárásainak.
3. Garanciális javítási igény érvényesítésekor a terméket annak valamennyi tartozékával együtt, lehetőség szerint az eredeti csomagolásban, a rendben kitöltött jótállási jegy eredeti példányával és a vásárlást igazoló bizonylattal (blokk vagy számla) együtt kell átadni.
4. Reklamáció, javítási igény esetén a terméket tiszta állapotban, portól és szennyeződésektől mentesen, olyan módon becsomagolva kell átadni, hogy a termék szállítás közben ne sérüljön meg.
5. A szerviz nem felelős a termékek szállítás közben történő megsérüléséért.
6. A szerviz nem felelős a termékkel együtt beküldött olyan tartozékokkal kapcsolatban, amelyek nem tartoznak a termék alapfelszereléséhez. Kivételt képeznek azok az esetek, amikor a tartozékot a termékről a tartozék károsodása nélkül nem lehet levenni.
7. A garancia kizárólag anyaghibák, gyártási hibák vagy technológiai feldolgozási hibák miatt bekövetkező meghibásodásokra vonatkozik.
8. A jelen garanciavállalás nem csökkenti a törvényes jogokat, hanem kiegészíti azokat.
9. A garanciális javításokat kizárólag a Madal Bal Kft.-vel szerződéses kapcsolatban álló szerviz jogosult elvégezni.
10. A gyártó felelős azért, hogy a termék a teljes garanciális időszakban – a termék használatára vonatkozó utasítások betartása esetén – a műszaki adatokban megadott

tulajdonságokkal és paraméterekkel rendelkezzen. A gyártó egyúttal fenntartja a termék kialakításának előzetes figyelemzés nélküli történő megváltoztatására vonatkozó jogát.

11. A garanciális igényjogosultság az alábbi esetekben megszűnik:
  - (a) a termék használata és karbantartása nem a kezelési útmutatóban megadottak szerint történt;
  - (b) a berendezésen a Madal Bal Kft. előzetes engedélye nélkül bármilyen beavatkozást végeztek, vagy a berendezés javítását olyan szerviz végezte, amely nem áll szerződéses kapcsolatban a Madal Bal Kft.-vel.
  - (c) a terméket nem megfelelő körülmények között vagy nem a rendeltetésének megfelelő célra használták;
  - (d) a termék valamely részegységét nem eredeti részegységre cserélték;
  - (e) a termék meghibásodása vagy túlzott mértékű elhasználódása nem megfelelő karbantartás miatt következett be;
  - (f) a termék meghibásodása vagy sérülése vis major miatt következett be;
  - (g) a meghibásodást külső mechanikai hatás, hőhatás vagy vegyi hatás okozta;
  - (h) a termék meghibásodása nem megfelelő körülmények között történő tárolás vagy nem szakszerű kezelés miatt következett be;
  - (i) a termék meghibásodása (az adott típusra nézve) agresszív környezetet jelentő (például poros vagy nagy nedvességtartalmú) környezetben történő használat miatt következett be;
  - (j) a termék használata a megengedett terhelésszint feletti terheléssel történt;
  - (k) a garancialevelet vagy a termék megvásárlását igazoló bizonylatot (blokk vagy számla) bármilyen módon meghamisították.
12. A gyártó nem felelős a termék normál elhasználódásával kapcsolatos, illetve a termék nem rendeltetészerű használata miatt bekövetkező hibákért.
13. A garancia nem vonatkozik a berendezés normál használata következtében várhatóan elhasználódó elemekre (például a lakkozásra, szénkefére, stb.).
14. A garancia megadása nem érinti a vevők azon jogait, amelyekkel a termékek vásárlásával kapcsolatban külön jogszabályok alapján rendelkeznek.

### GARANCIÁLIS IDŐ ALATTI ÉS GARANCIÁLIS IDŐ UTÁNI SZERVIZELÉS

A termékek javítását végző szakszervizek címe, a javítás ügymenetével kapcsolatos információk a [www.madalbal.hu](http://www.madalbal.hu) weboldalon találhatóak meg, illetve a szakszervizek felsorolása a termék vásárlásának helyén is beszerezhető. Tanácsadással a (1)-297-1277 ügyfélszolgálati telefonszámon állunk ügyfeleink rendelkezésére.

## EK Megfelelőségi nyilatkozat

A gyártó: Madal Bal a.s. • Bartošova 40/3, CZ-760 01 Zlín • Adószám: CZ-49433717

cég kijelenti,  
hogy az alábbi jelölésű és megnevezésű készülék, illetve az ezen alapuló egyéb kivitelek megfelelnek az Európai Unió idevonatkozó előírásainak. Az általunk jóvá nem hagyott változtatások esetén a fenti nyilatkozatunk érvényét veszti.

### Extol® Premium PHD 4 (8890250) Véső és fúrókalapács

tervezését és gyártását az alábbi szabványok alapján végeztük:

EN 60745-1; EN 60745-2-6; EN 550014-1; EN 55014-2;  
EN 61000-3-2; EN 61000-3-11; EN 62321

figyelembe véve az alábbi előírásokat:

2004/108/EK  
2006/42/EK  
2000/14/EK  
2011/65/EU

Az adott típust jellemző mért akusztikus teljesítményszint:

a készülék garantált akusztikus teljesítményszintje 104,8 dB(A)

Zlín: 15.4.2015

Martin Šenkýř  
Igazgatótanácsi tag

## Einleitung

Sehr geehrter Kunde,

wir bedanken uns für Ihr Vertrauen, dass Sie der Marke Extol® durch den Kauf dieses Produktes geschenkt haben. Das Produkt wurde Zuverlässigkeits-, Sicherheits- und Qualitätstests unterzogen, die durch Normen und Vorschriften der Europäischen Gemeinschaft vorgeschrieben werden.

Im Falle von jeglichen Fragen wenden Sie sich bitte an unseren Kunden- und Beratungsservice:

**www.extol.eu**  
**servis@madalbal.cz**

**Hersteller:** Madal Bal a. s., Průmyslová zóna Příluky 244, 76001 Zlín, Tschechische Republik.

**Herausgegeben am:** 15.4.2015

## I. Charakteristik

### DER MEISSEL- UND BOHRHAMMER EXTOL® PREMIUM PHD 4 IST BESTIMMT:

- a) zum Bohren von Öffnungen, vor allem mit größerem Durchmesser als es Bohrmaschinen ermöglichen, und zwar:
- **mit Schlag** in Beton, Ziegel und Stein
  - **ohne Schlag** in Holz, Metall, Kunststoff, Keramik u.ä.
- b) für Meißelarbeiten in Beton, Ziegel, Stein und Asphalt (z. B. für das Nuten oder Schlagen von Öffnungen). Unter Nutzung entsprechender Werkzeuge auch zum Abhacken von Fliesen, Pflastersteinen, Putz, Bauklebstoff u.ä.)

- ➔ Das System **Vario-Lock** ermöglicht es, den Meißel in beliebige Stellung im Bereich von 360° je nach Bedarf zu drehen.
- ➔ Das universelle Befestigungssystem SDS plus ermöglicht eine rasche Befestigung des Werkzeugs ohne Hilfswerkzeug.
- ➔ Durch die Intensität des Druckes auf den Betriebsschalter kann man die Drehzahl und/oder die Anzahl der Schläge kontinuierlich und fein regulieren und somit deren allmählichen Anlauf sichern, was einerseits die Drehkräfte beim Anlauf senkt und andererseits den Motor schont.
- ➔ Das Umschalten zwischen Rechts- und Linkslauf ermöglicht, zusammen mit der Feinregulierung der Drehzahl, den Hammer zum Anziehen und Lösen von Schraubverbindungen zu nutzen.

## II. Technische Daten

Bezeichnung des Hammers	PHD 4	
Bestell-Nummer	8890250	
Leistungsaufnahme	1050 W	Max. Schalldruckpegel Lp(A)
Schlagkraft	3,4 J	• beim Bohren in Beton 87,74 dB(A)
Anzahl der Schläge min <sup>-1</sup>	0-5100	• beim Bohren mit Schlag 93,08 dB(A)
Drehzahl ohne Belastung min <sup>-1</sup>	0-920	Messunsicherheit K ±3 dB(A)
<b>Max. Durchmesser der Bohröffnung</b>		Max. Schallleistungspegel Lw(A)
in Beton	32 mm	• beim Bohren in Beton 93,08 dB(A)
in Stahl	13 mm	• beim Nuten 104,8 dB(A)
in Holz	30 mm	Messunsicherheit K ±3 dB(A)
Kontinuierliche Regulierung der Drehzahl/Schläge	JA	Gesamtwert der Vibrationen am Griff
Soft Start	JA	• beim Bohren in Beton a <sub>h,CH</sub> 13,64 m/s <sup>2</sup>
Rechts-/Linkslauf	JA	• beim Nuten a <sub>h,CH eq</sub> 16,36 m/s <sup>2</sup>
Wählbare Stellung des Meißels	JA, Funktion Vario-Lock	Messunsicherheit K ± 1,5 m/s <sup>2</sup>
<b>Anwendungsmöglichkeiten</b>		
Bohren ohne Schlag	JA	
Bohren mit Schlag	JA	
Meißeln	JA	
Befestigung des Werkzeuges	SDS plus	
Versorgungsspannung/Frequenz	230V~50 Hz	
Gewicht ohne Kabel und Werkzeug	3,5 kg	
Schutzart	IP 20	
Schutzklasse – doppelte Isolierung	JA	

**Tabelle 1**

\* Der angeführte Vibrationswert kann abweichen in Abhängigkeit von der durchgeführten Tätigkeit (Bohren mit Schlag, Bohren ohne Schlag, Meißeln, Art des gebohrten/gemeißelten Materials u. ä.)

- Der deklarierte Vibrationswert wurde durch die Methode laut Norm EN 60745 ermittelt, und daher kann dieser Wert für die Einschätzung der Belastung des Mitarbeiters durch Vibrationen auch bei Benutzung von anderem Elektrowerkzeug angewandt werden.
- Es ist nötig, Sicherheitsmessungen zum Schutz des Bedienungspersonals anzuordnen, die auf der Auswertung der Belastung durch Vibrationen unter realen Benutzungsbedingungen basieren, wobei es nötig ist, die Zeiten einzubeziehen, wo das Werkzeug abgeschaltet ist bzw. in Gang ist, aber nicht benutzt wird. Legen Sie ausreichende Maßnahmen zum Schutz des Bedienungspersonals vor den Auswirkungen der Vibrationen fest, die auch die Wartung des Gerätes und dessen Arbeitsaufsätze, die Organisation der Arbeitsabläufe u. ä. beinhalten.
- Der Schalldruckpegel und der Schallleistungspegel überschreitet den Wert von 80 dB(A), daher benutzen Sie während der Arbeit mit dem Hammer geeigneten Gehörschutz.

### III. Bestandteile und Bedienelemente

Abb. 1, Positionen – Beschreibung

- |   |   |
|---|---|
| 1. Arbeitswerkzeug (Bohrer)   | 8. Versorgungskabel   |
| 2. Anti-Staub-Schutzkappe   | 9. Betriebsschalter – Regulierung der Drehzahl und/oder der Schläge                                 |
| 3. SDS Spannfutter des Werkzeuges   | 10. Taste zur Lösung (Entsicherung) des Umschalters des Arbeitsregimes                              |
| 4. Schild mit technischen Daten   | 11. Arbeitsregime-Umschalter für das Regime Bohren mit Schlag/Bohren ohne Schlag/Meißeln/Vario Lock |
| 5. Umschalter der Drehrichtung und Sicherung gegen unbeabsichtigtes Betätigen des Betriebsschalters | 12. Arretiertaste des Tiefenanschlags am Griff  |
| 6. Hinterer Griff   | 13. Verstellbarer (drehbarer) vorderer Griff  |
| 7. Arretiertaste des Betriebsschalters in der Position „eingeschaltet“                              | 14. Tiefenanschlag  |

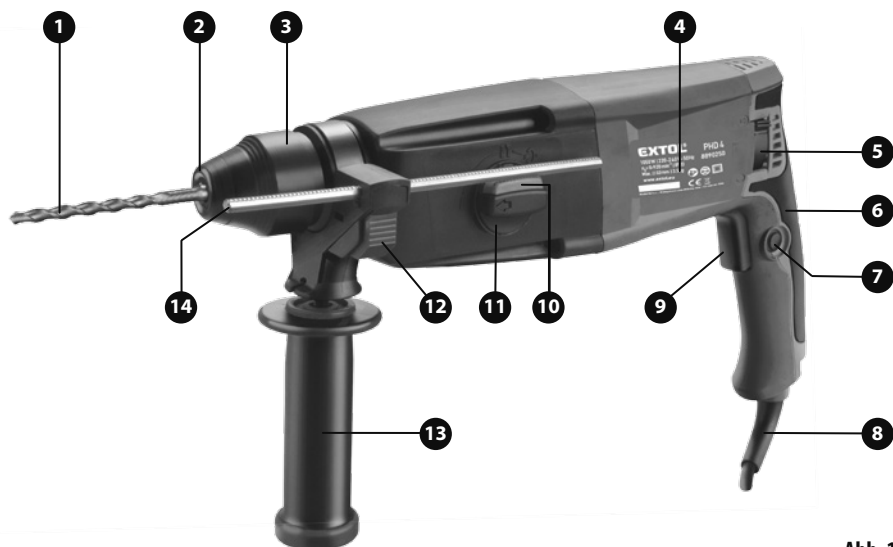


Abb. 1

### IV. Vor der Inbetriebnahme

#### ! HINWEISE

- Lesen Sie vor der Anwendung des Werkzeuges die gesamte Gebrauchsanleitung durch. Bewahren Sie die Anleitung am Produkt beigelegt auf, damit sich das Bedienungspersonal jederzeit mit ihr vertraut machen kann. Falls Sie das Produkt jemandem leihen, legen Sie auch diese Gebrauchsanleitung mit bei. Vermeiden Sie die Beschädigung dieser Anleitung.
- Verhindern Sie die Benutzung des Gerätes durch Kinder, Personen mit geminderten körperlichen, geistigen oder mentalen Fähigkeiten oder Personen mit ungenügenden Erfahrungen und Kenntnissen oder Personen, die diese Anweisungen nicht verstehen.
- Trennen Sie vor Beginn jeglicher Einstellungen, Regulierungen, Wartungsarbeiten oder Werkzeugaustausch das Zuleitungskabel von der Steckdose.

### MONTAGE DES VORDEREN GRIFFS UND DES TIEFENANSCHLAGS

#### ! HINWEIS

- Benutzen Sie den Hammer niemals ohne installierten vorderen Griff. Der Verlust der Kontrolle über das Werkzeug kann Verletzungen verursachen.

#### 1. Lösen Sie die Muffe durch Drehen des Griffs und setzen Sie sie in die Rillen am Hammerhals ein (siehe Abb. 1).

- Drehen Sie den Griff vor dessen Arretierung in so eine Position, dass der Hammer während der Arbeit fest, sicher und bequem gehalten werden kann.

#### 2. Sichern Sie den Griff durch Drehbewegung ordentlich in gewünschter Position.

- Zum Zweck der Ausmessung der Tiefe des Bohrloches wird der Tiefenanschlag bei niedergedrückter Taste der Arretierung des Tiefenanschlags in die Öffnung des Griffes eingeführt, und so kann die gewünschte Bohrtiefe eingestellt werden.
- Durch den Abstand zwischen dem Ende des Tiefenanschlags und dem Ende des Bohrers wird die Tiefe (h) des Bohrloches abgegrenzt, siehe Abb. 2. Um den Anschlag zu sichern, lösen Sie die Arretiertaste des Tiefenanschlags. Überzeugen Sie sich, dass der Anschlag ordnungsgemäß durch die Arretierung gesichert ist.

### EINSTELLUNG DES ARBEITSREGIMES

- Wählen Sie das gewünschte Arbeitsregime, d.h. das Regime Bohren mit oder ohne Schlag, das Regime Meißeln bzw. die Funktion der Einstellung der Meißelposition (System Vario Lock), durch Drehen des Umschalters des Arbeitsregimes in die Position mit dem Symbol für das entsprechende Arbeitsregime anhand der nachfolgenden Tabelle. Für das Drehen des Umschalters des Arbeitsregimes ist es erforderlich, zuerst den Umschalter durch Betätigen der Taste (Abb. 1, Position 10) auszuklinken. Das gewählte Arbeitsregime ist dann eingestellt, wenn der Umschalter in der gewählten Position einrastet!

#### ! WARNUNG

- Führen Sie niemals das Umschalten des Arbeitsregimes während des Betriebes des Hammers durch! Das Gerät würde beschädigt werden. Das Arbeitsregime kann nur umgeschaltet werden, wenn sich das Bohrfutter nicht dreht.



Abb. 2

Arbeitsregime	Einstellung des Umschalters für das jeweilige Arbeitsregime	Bestimmt für Material
Bohren mit Schlag		Mauerwerk Beton Ziegel
Bohren ohne Schlag		Holz Metall Kunststoff
Meißeln		Mauerwerk Beton Ziegel
Änderung der Position des Meißels durch Drehen in eine andere Position; Funktion Vario-Lock		-

Tabelle 2

#### EINLEGEN/HERAUSNEHMEN DES ARBEITSWERKZEUGES

##### 1. Wählen Sie ein für die vorgegebene Tätigkeit geeignetes Werkzeug.

➔ Für die vorgegebene Tätigkeit ist es nötig, das geeignete Werkzeug auszuwählen, denn davon hängt das Ergebnis und die Arbeitseffektivität ab.

- Zum Beispiel zum Abhacken von Fliesen benutzen Sie den Flachmeißel, zum Durchschlagen von Öffnungen, zur Beseitigung von Fugenmasse und zur Rillenbildung benutzen Sie den Spitzmeißel, zum Stemmen von Kabelkanälen benutzen Sie den Hohlmeißel (ist nicht im Lieferumfang enthalten), u.ä.

- Zum Bohren muss ein geeigneter Bohrer je nach gebohrtem Material gewählt werden. Zum Bohren von Metall und hartem Kunststoff verwenden Sie Bohrer aus Schnellarbeitsstahl (HSS).

- Das Spannfutter der SDS-plus-Werkzeuge ist universell, und in diese Hammer kann man auch Meißel von anderen Herstellern einspannen.

##### 2. Reinigen Sie den SDS-Werkzeugschaft gründlich mit einem Lappen, ggf. trocknen Sie ihn ab und schmieren Sie ihn angemessen mit Vaseline ein.

- Ein Schaft, an welchem eine Schicht von Baustaub, kleinen Steinen u.ä. haftet, beschädigt die SDS-Spannvorrichtung des Werkzeuges.

##### 3. Überprüfen Sie, ob die Öffnung und die Umgebung der Öffnung um den Werkzeugschaft herum (Anti-Staub-Schutzkappe) nicht beschädigt ist.

- Die Anti-Staub-Schutzkappe verhindert das Eindringen von Baustaub und kleinen Steinen beim Bohren/Meißeln in das SDS-Spannfutter und verhindert somit dessen Beschädigung.

- Wenn Sie Bohr- und Meißelarbeiten in oberer senkrechter Position durchführen werden, z. B. bei Bohrungen in die Decke, müssen Sie unbedingt sicherstellen, dass abfallendes Material nicht in das Spannfutter des Werkzeuges oder in die Lüftungsöffnungen des Motors gelangt, z. B. durch Absaugen des Materials mit einem geeigneten Staubsauger oder durch Abdecken des Bohrers/Meißels mit einem geeigneten Schutz.

##### 4. Führen Sie das Werkzeug folgendermaßen in das SDS-Spannfutter des Hammers ein:

- Drücken Sie das SDS-Spannfutter nieder.
- Führen Sie das Werkzeug mit SDS-Schaft unter Druck teilweise in die Öffnung des Spannfutters ein und drehen Sie es vorsichtig, bis sich das Werkzeug in die Rillen des SDS-Futters einbettet.
- Schieben Sie das Werkzeug bis zum Anschlag in das Spannfutter und dann lösen Sie das Spannfutter.
- Überzeugen Sie sich durch Ziehen am Werkzeug, ob es fest in der Spannvorrichtung sitzt.

#### Anmerkung:

- Es ist normal und natürlich, dass das eingespannte Werkzeug einen gewissen Spielraum in der Bewegung hat.
- ➔ Zum Einspannen eines Bohrers mit kleinerem Bohrdurchmesser kann man in das SDS-Spannfutter des Hammers ein standardmäßiges Futter einführen, wie es in Bohrmaschinen verwendet wird, die mit SDS-plus-Schaft ausgestattet sind, oder auch einen Bit-Mitnehmer (nicht im Lieferumfang enthalten), siehe Abb. 3.

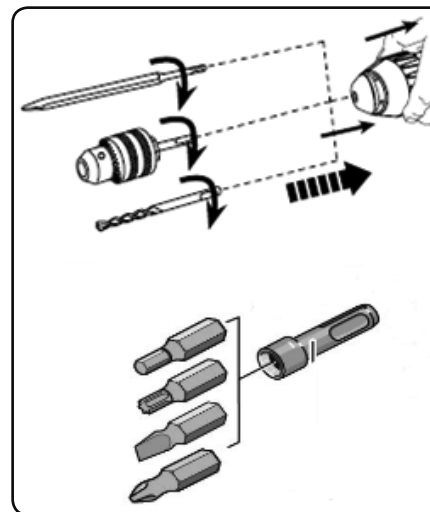


Abb. 3

#### ⚠ HINWEIS

- Bei Anwendung eines Futter mit SDS-Spannschaft oder einem Bit-Mitnehmer zum Anziehen oder Lösen von Schraubverbindungen darf kein Arbeitsregime mit Schlag angewandt werden, sonst würden diese durch die starke Schlagkraft des Hammers beschädigt werden.

#### DREHEN DES MEISSELS IN DIE GEWÜNSCHTE POSITION – FUNKTION VARIO LOCK

- Im Hinblick zur Form des verwendeten Meißels und zur gewünschten Form der gemeißelten Rille kann es nötig sein, den Meißel in eine bestimmte Position zu drehen, dies ermöglicht das Vario-Lock-System.

##### 1. Führen Sie den Meißel in das SDS-Spannfutter des Hammers ein und sichern sie es auf vorab beschriebene Art und Weise.

- Drehen Sie den Regime-Umschalter in die Position Vario-Lock.
- Drehen Sie den Meißel um die eigene Achse in die gewünschte Position.
- Dann stellen Sie mit dem Arbeitsregime-Umschalter das Arbeitsregime Meißeln ein.

#### ⚠ HINWEIS

- Die Funktion Vario Lock ist nur für die Änderung der Drehstellung des Meißels in eine andere Position bestimmt und ist nicht geeignet zur Verrichtung von Bohr- oder Meißelarbeiten.

#### ENTNAHME DES WERKZEUGES AUS DEM SDS-SPANNFUTTER

- Drücken Sie das SDS-Spannfutter nieder und entnehmen Sie das Werkzeug aus dem Futter. Dann lösen Sie das Spannfutter.

#### EINSTELLUNG DER DREHRICHTUNG UND SCHUTZ VOR UNBEABSICHTIGTEM INGANGSETZEN

- Stellen Sie mit dem Drehrichtungs-Umschalter (Abb. 1, Position 6) die gewünschte Drehrichtung des Arbeitswerkzeuges ein.
- ➔ Zum Drehen nach rechts schalten Sie den Umschalter nach unten in die Position des Pfeils „←“.
- ➔ Zum Drehen nach links schalten Sie den Umschalter nach oben in die Position des Pfeils „→“.
- Zum Schutz vor unbeabsichtigtem Ingangsetzen, sofern das Gerät an eine Stromquelle angeschlossen ist, schalten Sie den Drehrichtungs-Umschalter in die mittlere Position. Dadurch kommt es zur Blockierung des Betriebsschalters, und es kann somit bei unbeabsichtigter Betätigung des Betriebsschalters nicht zur Ingangsetzung des Gerätes kommen. Diese Maßnahme führen Sie immer durch, wenn Sie das Gerät ablegen oder es bei nicht abgetrennter Stromzuleitung an einen anderen Platz bringen.

#### ⚠ WARNUNG

- Ändern Sie niemals die Drehrichtung während der Hammer in Gang ist! Es würde zu seiner Beschädigung führen. Die Drehrichtung kann nur im Stillstand geändert werden, wenn sich das Spannfutter nicht dreht.

## V. Einschalten/ Regulierung der Drehzahl/Arretierung des Betriebsschalters/ Ausschalten

### **A** HINWEIS

- **Überprüfen Sie immer vor dem Ingangsetzen des Hammers, ob er keine Zeichen von Beschädigung oder Verschleiß aufweist und ob alle installierten Bestandteile ordnungsgemäß befestigt und gesichert sind. Als Beschädigung gilt auch ein vermodertes Versorgungskabel. Setzen Sie in dem Fall das beschädigte Gerät nicht in Gang, sondern organisieren Sie dessen Reparatur in einem autorisierten Service-Center der Marke Extol®. Sofern es zur Beschädigung des Hammers während dessen Nutzung kommt, trennen Sie es sofort von der Stromquelle und organisieren Sie dessen Reparatur in einem autorisierten Service-Center der Marke Extol®.**

### EINSCHALTEN

- Vor dem Anschluss des Zuleitungskabels an die Stromsteckdose überprüfen Sie bitte, ob der Spannungswert an der Steckdose dem auf dem Schild aufgeführten Wert entspricht. Der Hammer kann im Spannungsbereich von 220-240V 50Hz benutzt werden.
- 1. **Stecken Sie das Endstück des Zuleitungskabels (den Stecker) in die Stromsteckdose.**
- 2. **Setzen Sie das Werkzeug durch Betätigen des Betriebsschalters in Gang.**
- 3. **Durch die Intensität des Drückens des Betriebsschalters kann die Drehzahl und/oder die Schlagkraft fein und kontinuierlich reguliert werden.**

### ARRETIERUNG DES BETRIEBSSCHALTERS

- Für einen längerfristigen ununterbrochenen Arbeitsvorgang kann man nach dem Betätigen des Betriebsschalters die Arretiertaste (Abb. 1, Position 7) drücken, womit der Betriebsschalter in dieser Position gesichert bleibt und man ihn nicht manuell gedrückt halten muss.

- ➔ Zum Lösen des arretierten Schalters aus der Position „eingeschaltet“ drücken Sie den Betriebsschalter, somit löst sich die Arretierung.
- Vor dem Ingangsetzen des Hammers probieren Sie versuchsweise die Funktion der Arretierung des Schalters und deren Deaktivierung aus, um im Notfall den Hammer schnell ausschalten zu können.

### AUSSCHALTEN

- Zum Ausschalten lösen Sie den Betriebsschalter.

## VI. Arbeitsweise

- Verwenden Sie bei der Arbeit persönliche Schutzausrüstung, insbesondere Gehörschutz, Augenschutz und ein Beatmungsgerät mit der Filterklasse P2 zum Schutz der Atemwege vor Staub, des weiteren geeignete Handschuhe.
- Überzeugen Sie sich vor Arbeitsbeginn, ob im vorliegenden Arbeitsbereich keine Verteilungsleitungen von z. B. Strom, Wasser, Gas, Dampf u. ä. vorhanden sind, denn durch Beschädigung dieser Leitungen kann es zu Unfällen, Explosionen und weiteren materiellen Schäden kommen. Benutzen Sie zur Erkundung solcher Leitungen geeignete Detektoren für Metall, Strom und Gas und vergleichen Sie ggf. die Fakten mit den technischen Zeichnungen.
- Halten Sie den Hammer mit beiden Händen an den Griffflächen des vorderen und des hinteren Griffs bei stabiler und fester Körperhaltung fest. Der Hammer entwickelt starke Kräfte, und es kann somit zur Störung der Stabilität des Bedienpersonals und zu eventuellen Verletzungen kommen. Auch diese Art des Haltens des Werkzeuges an Kunststoffgriffen senkt das Risiko von Unfällen durch Strom bei eventueller Berührung einer versteckten Stromleitung.
- Falls es in Frage kommt, sichern Sie das Werkstück ggf. mit einer Klemme oder im Schraubstock, damit es während der Arbeit nicht herausgeschleudert werden kann und somit eine Verletzung verursachen könnte.

### MEISSELN

- Das Prinzip des Meißelns beruht auf dem stufenweisen Abbau des Materials verursacht durch Schläge und dem schrittweisen Versenken des Meißelkeils in das Material, deshalb ist es nötig, Nutzungen und Kehlungen schrittweise und in Schichten durchzuführen.

### BOHREN

- Bei länger dauernder Bohrung in Fliesen und Beton kann man den Bohrer mit Wasser kühlen. Infolge von großen Reibungskräften wird der Bohrer sehr erwärmt und wird stumpf. Achten Sie darauf, dass kein Wasser in das Hammerinnere gelangt, da es zu Stromunfällen kommen könnte. Legen Sie den Hammer an einem trockenen Platz ab, wo kein Eindringen von Wasser in das Hammerinnere droht!
- Beim Bohren von Öffnungen in Metall schmieren Sie die Bohrer mit kühlender Emulsion für Bohrer, mit Schmierpaste oder mit Maschinenöl.
- Bevor Sie den Hammer ablegen, warten Sie, bis das Arbeitsgerät anhält, sonst kann das rotierende Werkzeug beim Ablegen irgendwo anecken und somit verlieren Sie die Kontrolle über das Werkzeug.
- Tragen Sie den Hammer nie auf einen anderen Platz, wenn er in Gang ist, und lassen sie ihn nicht ohne Aufsicht, sofern er zur Stromquelle angeschlossen ist. Verhindern Sie, dass Kinder mit dem Werkzeug spielen.

## VII. Allgemeine Sicherheitshinweise

### ALLGEMEINE SICHERHEITSHINWEISE

Halten Sie diese „Gebrauchsanleitung“ in gutem Zustand und belassen Sie sie bei dem Produkt beigelegt, damit im Bedarfsfall das Bedienungspersonal erneut nachlesen kann. Falls Sie das Produkt jemandem leihen oder es verkaufen, vergessen Sie nicht, die komplette Gebrauchsanleitung beizulegen.

**DIESER HINWEIS WIRD IM GESAMTEN HANDBUCH GENUTZT:**

### **A** HINWEIS

**Dieser Hinweis gilt für Instruktionen, deren Nichtbefolgung zu Unfällen durch elektrischen Strom, zur Entstehung von Bränden oder zu ernsthaften Verletzungen von Personen führen kann.**

**WARNING!** Lesen Sie alle Instruktionen aufmerksam durch. *Die Nichteinhaltung aller folgender Instruktionen kann zu Unfällen durch elektrischen Strom, zur Entstehung von Bränden und/oder zu ernsthaften Verletzungen von Personen kommen. Des weiteren kann die unsachgemäße Nutzung des Gerätes, die im Widerspruch zu dieser Anleitung getätigt wird, den Verlust des Garantieanspruchs zur Folge haben. In allen nachfolgend aufgeführten Warnhinweisen ist mit dem Begriff „Elektrowerkzeug“ sowohl das aus dem Stromnetz gespeiste Elektrowerkzeug (mit beweglicher Zuleitung), als auch das aus Batterien gespeiste Werkzeug (ohne bewegliche Zuleitung) gemeint.*

MERKEN SIE SICH DAS UND BEWAHREN SIE DIESE INSTRUKTIONEN GUT AUF.

### 1) Arbeitsumfeld

- a) **Halten Sie den Arbeitsplatz in sauberem und gut beleuchtetem Zustand. Unordnung und dunkle Stellen am Arbeitsplatz verursachen oftmals Unfälle.**
- b) **Verwenden Sie das Elektrowerkzeug nicht im Milieu mit Explosionsgefahr, wo sich brennbare Flüssigkeiten, Gas oder Staub befinden. Im Elektrowerkzeug entstehen Funken, die Staub oder Dunst anzünden können.**
- c) **Verhindern Sie bei Verwendung von Elektrowerkzeugen den Zutritt von Kindern und weiteren Personen in Ihren Arbeitsbereich. Wenn Sie bei der Arbeit gestört werden, können Sie die Kontrolle über die durchgeführte Tätigkeit verlieren.**

### 2) Elektrische Sicherheit

- a) **Der Stecker der beweglichen Zuleitung des Elektrowerkzeuges muss der Netzsteckdose entsprechen. Versuchen Sie niemals den Stecker abzuändern. Benutzen Sie Steckdosenadapter niemals zusammen mit Werkzeugen, die Schutzerdung haben. Stecker, die nicht durch unsachgemäße Änderung entwertet wurden, und passende Steckdosen schränken die Gefahr von Unfällen durch elektrischen Strom ein.**

- b) **Hüten Sie sich vor Körperkontakt zu geerdeten Gegenständen, wie z. B. Rohrleitungen, Heizkörper der Fernheizung, Öfen und Kühlschränke.** Die Unfallgefahr durch elektrischen Strom ist größer, wenn Ihr Körper mit der Erde verbunden ist.
- c) **Setzen Sie Elektrowerkzeug niemals Regen, Feuchtigkeit oder Nässe aus.** Sobald Wasser in das Innere des Elektrowerkzeuges gelangt, erhöht sich die Gefahr von Unfällen durch elektrischen Strom.
- d) **Benutzen Sie die bewegliche Zuleitung nicht zu anderen Zwecken. Tragen oder ziehen Sie Elektrowerkzeug niemals am Kabel, und ziehen Sie das Kabel nie durch ruckartige Ziehbewegung aus der Steckdose. Schützen Sie die Zuleitung vor Hitze, Fett, scharfen Kanten und in Bewegung befindlichen Teilen.** Beschädigte oder verhedderte Zuleitungskabel erhöhen die Gefahr von Unfällen durch elektrischen Strom.
- e) **Falls Sie das Elektrowerkzeug draußen verwenden, benutzen Sie in dem Fall ein für Aussenanwendung geeignetes Verlängerungskabel.** Die Benutzung eines für den Aussenbereich geeigneten Verlängerungskabels schränkt die Gefahr von Unfällen durch elektrischen Strom ein.
- f) **Falls Sie das Elektrowerkzeug in feuchten Räumlichkeiten verwenden, benutzen Sie eine durch Stromschutzschalter (RCD) geschützte Einspeisung.** Die Nutzung des RCD-Schalters schränkt die Gefahr von Unfällen durch elektrischen Strom ein.
- 3) **Sicherheit von Personen**
- a) **Bei der Benutzung von Elektrowerkzeugen seien Sie aufmerksam, widmen Sie dem Aufmerksamkeit, was Sie gerade tun, konzentrieren Sie sich und erwägen Sie alles nüchtern. Arbeiten Sie nicht mit Elektrowerkzeugen, wenn Sie müde sind, wenn Sie unter Drogen, Alkohol oder Arzneimittel stehen.** Eine kurzzeitige Unaufmerksamkeit bei der Benutzung von Elektrowerkzeugen kann zu ernsthaften Verletzungen von Personen führen.
- b) **Benutzen Sie Schutzhilfsmittel. Benutzen Sie immer Augenschutz. Schutzhilfsmittel, wie z. B. Beamtungsggerät, sicheres Schuhwerk mit rutschfesten Sohlen, eine harte Kopfbedeckung**

oder Gehörschutz, angewandt im Einklang mit den Arbeitsbedingungen, senken die Gefahr der Verletzung von Personen.

- c) **Hüten Sie sich vor unbeabsichtigtem Einschalten des Gerätes. Vergewissern Sie sich, dass der Ein-Ausschalter beim Einstecken des Steckers in die Steckdose ausgeschaltet ist.** Der Transport des Werkzeuges mit dem Finger am Schalter oder die Einführung des Steckers in die Steckdose bei eingeschaltetem Schalter kann die Ursache für einen Unfall darstellen.
- d) **Entfernen Sie vor dem Einschalten des Werkzeuges alle Einstellvorrichtungen oder Schlüssel.** Eine Einstellvorrichtung oder ein Schlüssel, den Sie an einem rotierenden Teil des Elektrowerkzeuges befestigt lassen, kann Verletzungen von Personen verursachen.
- e) **Arbeiten Sie nur dort, wo Sie sicher mit der Hand hinkommen. Halten Sie immer eine stabile Körperhaltung und Gleichgewicht ein.** Sie werden das Elektrowerkzeug in unvorhergesehenen Situationen somit besser beherrschen.
- f) **Achten Sie auf geeignete Kleidung. Benutzen Sie bei der Arbeit keine lose Kleidung, auch keinen Schmuck. Achten Sie darauf, dass Ihre Haare, Kleidung und Handschuhe immer ausreichend weit weg sind von sich bewegenden Teilen.** Lose Kleidung, Schmuck und lange Haare können durch sich bewegende Teile erfasst werden.
- g) **Wenn Mittel zum Anschluss von Einrichtungen zum Absaugen und Sammeln von Staub zur Verfügung stehen, dann veranlassen Sie, dass diese Einrichtungen angeschlossen werden und ordnungsgemäß benutzt werden.** Durch die Nutzung dieser Einrichtungen können Gefahren, die durch Staubbildung verursacht werden, eingeschränkt werden.
- 4) **Benutzung von Elektrowerkzeugen und deren Pflege**
- a) **Verhindern Sie das Überlasten von Elektrowerkzeugen. Benutzen Sie das richtige Werkzeug, das zu der durchzuführenden Arbeit bestimmt ist. Richtiges Elektrowerkzeug wird besser und sicherer die Tätigkeiten ausführen, wofür es konstruiert wurde.**

- b) **Verwenden Sie kein Elektrowerkzeug, welches nicht mit einem Schalter ein- und auszuschalten geht.** Jegliches Elektrowerkzeug, das man nicht mit einem Schalter steuern kann, ist gefährlich und muss repariert werden.
- c) **Trennen Sie das Werkzeug durch Herausziehen des Steckers aus der Netzsteckdose vor jedem Eingriff, Justierung, Austausch von Zubehör oder vor der Ablage von ungenutztem Elektrowerkzeug.** Diese vorbeugenden Sicherheitsmaßnahmen schränken die Gefahr des zufälligen Einschaltens des Elektrowerkzeuges ein.
- d) **Lagern Sie ungenutztes Elektrowerkzeug außerhalb der Reichweite von Kindern, und erlauben Sie Personen, die nicht mit dem Elektrowerkzeug oder mit diesen Instruktionen bekannt gemacht wurden, die Nutzung dieser Werkzeuge nicht.** Elektrowerkzeug ist in Händen von unerfahrenen Nutzern gefährlich.
- e) **Pflegen und warten Sie Ihr Elektrowerkzeug. Kontrollieren Sie die sich bewegenden Teile und deren Beweglichkeit, konzentrieren Sie sich auf Risse, gebrochene Bestandteile und jegliche weitere Umstände, welche die Funktion des Elektrowerkzeuges gefährden können. Sobald das Werkzeug beschädigt ist, sorgen Sie vor dessen weiterem Gebrauch für seine Reparatur.** Viele Unfälle werden durch ungenügende Wartung der Elektrowerkzeuge verursacht.
- f) **Bewahren Sie Schneidwerkzeuge in sauberem und scharfem Zustand auf. Richtig gepflegte und scharf gehaltene Schneidwerkzeuge bleiben mit geringerer Wahrscheinlichkeit am Material hängen oder blockieren, und die Arbeit mit ihnen ist leichter zu kontrollieren.**
- g) **Benutzen Sie Elektrowerkzeug, Zubehör, Arbeitsinstrumente usw. im Einklang mit diesen Instruktionen und auf solche Art und Weise, wie es für das konkrete Elektrowerkzeug vorgeschrieben wurde, und dies unter Berücksichtigung der gegebenen Arbeitsbedingungen und der Art der durchzuführenden Arbeit.** Die Benutzung

von Elektrowerkzeug zur Durchführung anderer Tätigkeiten, als wofür es bestimmt war, kann zu gefährlichen Situationen führen.

- 5) **Reparaturen**
- a) **Lassen Sie Reparaturen Ihrer Akkuwerkzeuge von einer qualifizierten Person durchführen, die identische Ersatzteile benutzen muss.** Auf diese Art und Weise wird das gleiche Sicherheitsniveau der Werkzeuge wie vor der Reparatur sichergestellt.

## VIII. Hinweise auf Zeichen und Piktogramme



	Lesen Sie bitte vor Gebrauch die Anleitung durch.
	Entspricht den Anforderungen der EU.
	Symbol der Schutzklasse II – doppelte Isolierung
	Während der Arbeit benutzen Sie Augenschutz, Gehörschutz und Schutz der Atemwege mit Filterklasse P2.
	Symbol für Elektroabfall. Werfen Sie kein unbenutzbares Produkt in den Kommunalabfall, sondern geben Sie es zur ökologischen Entsorgung ab.
Serien- Nummer	Benennt Jahr und Monat der Herstellung und die Nummer der Produktreihe des Werkzeuges.

Tabelle 3



## IX. Reinigung, Wartung, Service

### HINWEIS

- Vor jeglicher Wartung, Reinigung und jedem Austausch des Werkzeuges trennen Sie das Zuleitungskabel von der Stromquelle.

### KONTROLLE/AUSTAUSCH VON KOHLEBÜRSTEN

- Sofern während des Betriebes eine Funkenbildung in Inneren des Hammers oder unregelmäßiger Lauf bemerkbar wird, lassen Sie in einem autorisierten Service-Center der Marke Extol® die Abnutzung der Kohlebürsten überprüfen. Im Falle eines Austausches müssen die vom Hersteller gelieferten Original-Kohlebürsten verwendet werden. Die Form und Größe der Kohlebürsten unterscheiden sich je nach Modell des Hammers.
- Achten Sie darauf, dass das SDS-Spannfutter frei ist von kleinen Steinen, Baustaub oder anderem abrasiven Material, das beim Meißeln und Bohren entsteht, denn es beschädigt das Spannsystem (das Futter).
- Halten Sie die Lüftungsöffnungen des Motors sauber, sonst kann es zur Überhitzung des Motors infolge einer unzureichenden Luftströmung kommen.
- Zum Reinigen der Oberfläche des Hammers verwenden Sie einen feuchten Lappen eingeweicht z. B. in Seifenwasser. Achten Sie darauf, dass kein Wasser in das Innere des Hammers gelangt.
- Zum Reinigen benutzen Sie keine organischen Lösungsmittel z. B. auf der Grundlage von Aceton, keine abrasiven Reinigungsmittel und keine Mittel mit Oxidationseigenschaften, weil diese die Oberfläche des Hammers beschädigen würden.
- Im Bedarfsfall einer Garantiereparatur wenden Sie sich bitte an den Händler, bei dem Sie das Produkt gekauft haben, der dann die Reparatur in einem autorisierten Service-Center der Marke Extol® organisiert. Nach Ablauf der Garantiefrist wenden Sie sich im Bedarfsfall direkt an ein autorisiertes Service-Center der Marke Extol® (Servicestellen finden Sie auf unseren Webseiten in der Einleitung der Gebrauchsanleitung).

## X. Abfallentsorgung

### VERPACKUNGSMATERIAL

- Verpackungsmaterial entsorgen Sie in den entsprechenden Container für sortierten Abfall.

### HAMMER

- Das Produkt enthält elektronische Bestandteile, die als gefährlicher Abfall gelten. Laut Europäischer Richtlinie Nr. 2012/19 EU dürfen elektrische Einrichtungen nicht in den Kommunalabfall geworfen werden, sondern sie müssen unbedingt zur ökologischen Entsorgung an dafür bestimmte Sammelstellen abgegeben werden. Informationen über diese Sammelstellen erhalten Sie beim Gemeindeamt.



## EU-Konformitätserklärung

Der Hersteller Madal Bal a.s. • Bartošova 40/3, CZ-760 01 Zlín • Ident.-Nr.: 49433717

erklärt,  
dass die nachstehend bezeichnete Anlage auf Grund ihres Konzeptes und Konstruktion, sowie die auf den Markt eingeführte Ausführung, den einschlägigen Anforderungen der Europäischen Gemeinschaft entspricht. Bei den von uns nicht abgestimmten Veränderungen am Gerät verliert diese Erklärung ihre Gültigkeit.

Der  
**Meißel- und Bohrhämmer**  
**Extol® Premium PHD 4 (8890250)**

wurde im Einklang mit folgenden Normen

EN 60745-1; EN 60745-2-6; EN 550014-1; EN 55014-2;  
EN 61000-3-2; EN 61000-3-11; EN 62321

und Vorschriften

2004/108 EC  
2006/42 EC  
2000/14 EC  
2011/65 EU

entworfen und hergestellt.  
Der gemessene Schallleistungspegel des Gerätes, das den gegebenen Typ repräsentiert:  
Garantierter Schallleistungspegel des Gerätes: 104,8 dB(A)

In Zlín: 16. 4. 2015

Martin Šenkýř  
Vorstandsmitglied der AG



